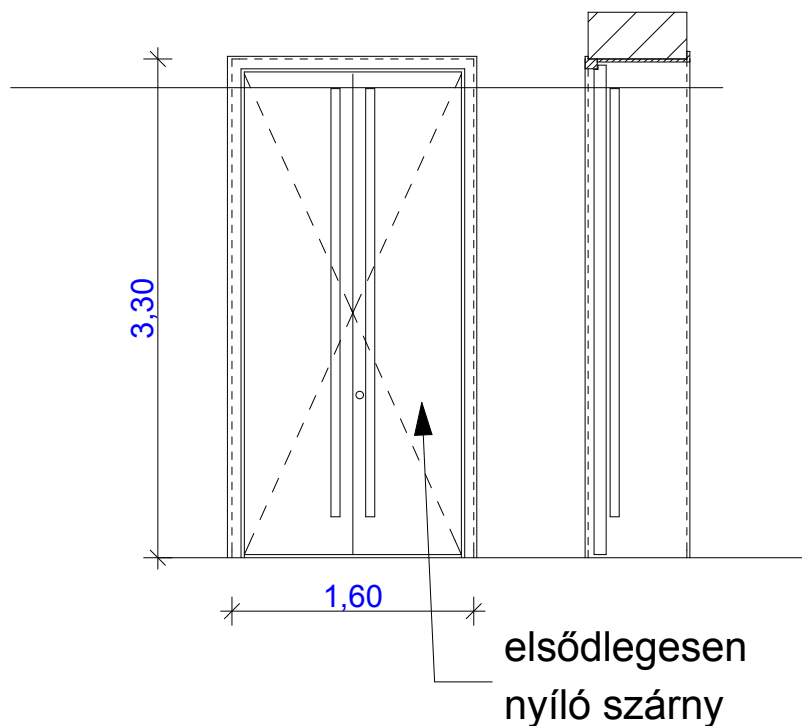


1.	Alaprajzi jel	B 01
2.	Megnevezés	kétszárnyú, pallótokos ajtó tömör ajtólappal
3.	Névleges méret	1600/3300 mm
4.	Jellemzők	62dB
5.	Darabszám	elsődleges szárny: jobbos 2
6.	Fal anyaga és vastagsága	kerámia tartószerkezeti falazat + kétoldali vakolat
7.	Tok	vetemedésmentes, csomómentes keményfa tok, falc nélküli, egyszeres ütközésű kialakítással, kőris fából, az ajtóbélletben az ajtóval megegyező fa borítással
8.	Típus	egyedi asztalos szerkezet
9.	Tok felületképzés	színfurnér és tömörfa kőris felület matt/selyemfényű lakkozással
10.	Lap	lyukfuratolt faforgács ajtólap, színfurnézott felülettel
11.	Típus	-
12.	Lap felületképzés	színfurnér és tömörfa kőris felület matt/selyemfényű lakkozással
13.	Küszöb	burkolatváltó takaróprofil
14.	Vasalat	szárnyanként 3db, rejtett rm acél, 3 irányban állítható pánt
15.	Zár	bevésős, mechanikus zár, rm. kör cimkés
16.	Kilincs	egyedi tolopajzs mindkét szárnyon, mindkét oldalon
17.	Kiegészítők	aktív szárnyakon lapra szerelt csúszósínes ajtócsukó mindkét szárnyon mechanikus ajtóletűző

Ábra M 1 : 50



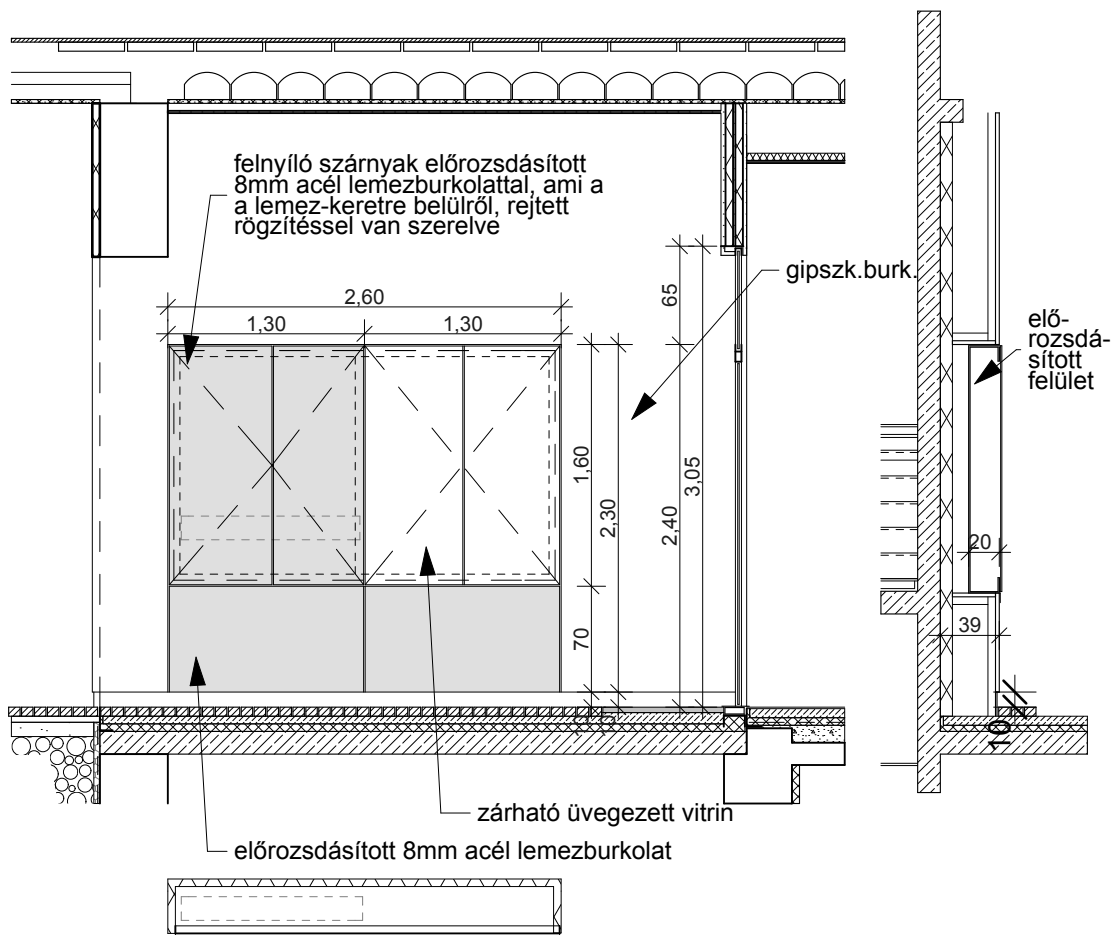
1.	Alaprajzi jel	B 02	
2.	Megnevezés	egyszárnyú, pallótokos ajtó tömör ajtólappal	
3.	Névleges méret	900/2100 mm	
4.	Jellemzők	62dB	
5.	Darabszám	Jobbos: 1	Balos: -
6.	Fal anyaga és vastagsága	kerámia tartószerkezeti falazat + kétoldali vakolat	
7.	Tok	vetemedésmentes, csomómentes keményfa tok, falcos, egyszeres ütközésű kialakítással, kőris fából	
8.	Típus	egyedi asztalos szerkezet	
9.	Tok felületképzés	színfurnér és tömörfa kőris felület matt/selyemfényű lakkozással	
10.	Lap	lyukfuratolt faforgács ajtólap, színfurnérozott felülettel	
11.	Típus	-	
12.	Lap felületképzés	színfurnér és tömörfa kőris felület matt/selyemfényű lakkozással	
13.	Küszöb	burkolatváltó takaróprofil	
14.	Vasalat	szárnyanként 2db, rejtett rm acél, 3 irányban állítható pánt	
15.	Zár	bevésős, mechanikus zár, rm. kör cimkés	
16.	Kilincs	rm acél kilincs	
17.	Kiegészítők	szárnyon lapra szerelt csúszósínes ajtócsukó	
1.	Alaprajzi jel	B 03	
2.	Megnevezés	egyszárnyú ajtó típus acél tokkal laminált ajtólappal	
3.	Névleges méret	900/2200 mm	
4.	Jellemzők		
5.	Darabszám	Jobbos: 1	Balos: -
6.	Fal anyaga és vastagsága	vb tartószerkezeti falazat + kétoldali vakolat	
7.	Tok	kétrészes, falvastagságnak megfelelően állítható, utólagosan szerelhető falc nélküli kiképzésű acéltok, egyszeres ütközéssel	
8.	Típus	BOS wkBsd	
9.	Tok felületképzés	gyári porszórt felület, RAL	
10.	Lap	lyukfuratolt faforgács ajtólap, laminált felülettel	
11.	Típus	-	
12.	Lap felületképzés	Színezett, laminált felület, 4 oldali élképzéssel	
13.	Küszöb	burkolatváltó takaróprofil	
14.	Vasalat	rejtett rm acél, 3 irányban állítható pánt	
15.	Zár	bevésős, mechanikus zár, rm. kör cimkés	
16.	Kilincs	rm acél kilincs	
17.	Kiegészítők		

1.	Alaprajzi jel	B 04	
2.	Megnevezés	kétszárnyú, műemléki kivitelű, pallótokos ajtó, a meglévő BF08 jelű ajtóval megegyező részletkialakítással	
3.	Névleges méret	1500/2700 mm	
4.	Jellemzők		
5.	Darabszám	Jobbos: 1	Balos: -
6.	Fal anyaga és vastagsága	kerámia tartószerkezeti falazat + kétoldali vakolat	
7.	Tok	vetemedésmentes, csomómentes pallótok	
8.	Típus	egyedi asztalos szerkezet	
9.	Tok felületképzés	alapozás, 2rtg mázolás	
10.	Lap	tömör fa, kazettás ajtólap	
11.	Típus	egyedi asztalos szerkezet	
12.	Lap felületképzés	alapozás, 2rtg mázolás	
13.	Küszöb	burkolatváltó takaróprofil, réz	
14.	Vasalat	ajtólapba integrálható 3 irányban állítható hengeres pánt, műemlék jellegű kivitel	
15.	Zár	bevésős, mechanikus zár	
16.	Kilincs	műemléki megjelenésű réz kilincs	
17.	Kiegészítők		
1.	Alaprajzi jel	B 05	
2.	Megnevezés	egyszárnyú ajtó típus acél tokkal laminált ajtólapal	
3.	Névleges méret	900/2200 mm	
4.	Jellemzők		
5.	Darabszám	Jobbos: 1	Balos: -
6.	Fal anyaga és vastagsága	vb tartószerkezeti falazat + kétoldali vakolat	
7.	Tok	kétrészes, falvastagságnak megfelelően állítható, utólagosan szerelhető falcnélküli kiképzésű acéltok, egyszeres ütközéssel	
8.	Típus	BOS wkBsd	
9.	Tok felületképzés	gyári porszórt felület, RAL	
10.	Lap	lyukfuratolt faforgács ajtólap, laminált felülettel	
11.	Típus	-	
12.	Lap felületképzés	Színezett, laminált felület, 4 oldali élképzéssel	
13.	Küszöb	burkolatváltó takaróprofil	
14.	Vasalat	rejtett rm acél, 3 irányban állítható pánt	
15.	Zár	bevésős, mechanikus zár, rm. kör cimkés	
16.	Kilincs	rm acél kilincs	
17.	Kiegészítők		

megnevezés / jel	vitrin - kapualj	BE05-I.
névleges méret	2600/ 200 / 2400 mm beépítési méret	
darabszám		Összesen: 1
fal anyaga és vastagsága	-	
akusztikai / tűzv. köv. jellemzők	-	
korpusz leírása	8mm előrozsdásított acél lemezszekrény	
korpusz felületképzése	előrozsdásított, lakkozott felület	
Front kialakítása / típus	előrozsdásított 8mm acél lemez, 6mm edzett biztonsági üveg	
Front felületképzése	u.a.	
lábazat kialakítása / típus	helyiség burkolt lábazati magasságával megegyező magasságú és felületű	
bútorláb		
zár	üveg bútorajtó vasalat, vitrinzár, acél lemezajtón nikkelezett bútorzár	
fogantyú	nincs	
élzárás		
fiók		
pult		
lábazatvédő profil		

ábra M 1 : 50

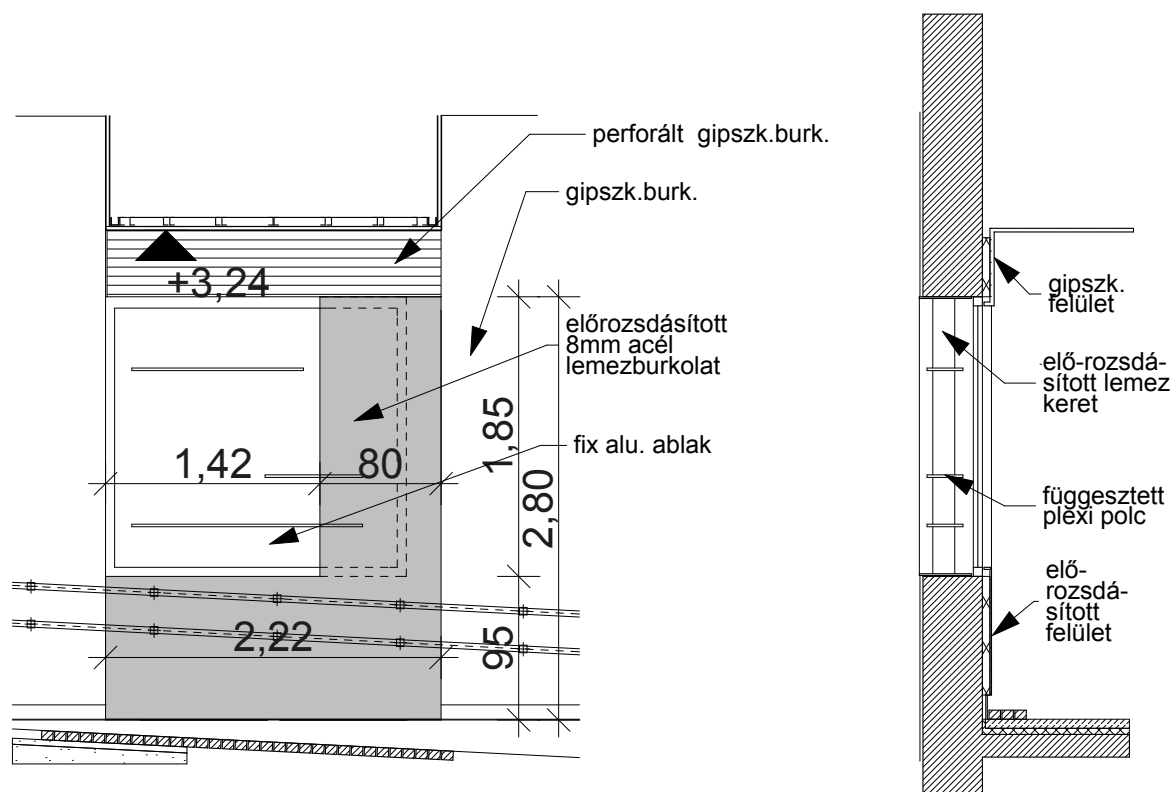
A beépítési méret megjelenítésével



megnevezés / jel	vitrin - kapualj		BE05-II.
névleges méret	2600/ 200 / 2400 mm beépítési méret		
darabszám		Összesen:	1
fal anyaga és vastagsága	-		
akusztikai / tűzv. köv.	-		-
jellemzők	-		
korpusz leírása	8mm előrozsdásított acél lemezszekrény		
korpusz felületképzése	előrozsdásított, lakkozott felület		
Front kialakítása / típus			
Front felületképzése	u.a.		
lábazat kialakítása / típus	helyiség burkolt lábazati magasságával megegyező magasságú és felületű		
bútorláb			
zár			
polc	acélsodronyra függesztett plexi polcok		
élzárás			
fiók			
pult			
lábazatvédő profil			

ábra M 1 : 50

A beépítési méret megjelenítésével



1.	Alaprajzi jel	B12	
2.	Megnevezés	egyszárnyú ajtó típus acél tokkal laminált ajtólappal mozgáskorlátozott mosdó ajtaja	
3.	Névleges méret	DIN 1000/2125 mm	
4.	Jellemzők	mozgáskorlátozott használat	
5.	Darabszám	Jobbos: -	Balos: 1
6.	Fal anyaga és vastagsága	gk válaszfallap	
7.	Tok	falazattal együtt behelyezett acél átmenő, falcnélküli kiképzésű acéltok, egyszeres ütközéssel	
8.	Típus	BOS Bud	
9.	Tok felületképzés	gyári porszórt felület, RAL	
10.	Lap	lyukfuratolt faforgács ajtólap, HPL laminált felülettel, RAL	
11.	Típus	-	
12.	Lap felületképzés	Színezett, laminált felület, 4 oldali élképzéssel, RAL	
13.	Küszöb	2 cm küszöbrés az ajtólap alján	
14.	Vasalat	háromrészes acél pánt, rm kivitel	
15.	Zár	foglaltságjelzős, kívülről nyitható bevéső zár	
16.	Kilincs	kétoldali szálciszolt rm acél "U" kilincs, kör alakú kilincs- és zárcímmel	
17.	Kiegészítők	lapra szerelt ajtócsukó	
1.	Alaprajzi jel	B13	
2.	Megnevezés	egyszárnyú ajtó típus acél tokkal laminált ajtólappal	
3.	Névleges méret	DIN 890/2125 mm	
4.	Jellemzők		
5.	Darabszám	Jobbos: -	Balos: 2
6.	Fal anyaga és vastagsága	gk válaszfallap	
7.	Tok	falazattal együtt behelyezett acél átmenő, falcnélküli kiképzésű acéltok, egyszeres ütközéssel	
8.	Típus	BOS Bud	
9.	Tok felületképzés	gyári porszórt felület, RAL	
10.	Lap	lyukfuratolt faforgács ajtólap, HPL laminált felülettel, RAL	
11.	Típus	-	
12.	Lap felületképzés	Színezett, laminált felület, 4 oldali élképzéssel, RAL	
13.	Küszöb	2 cm küszöbrés az ajtólap alján	
14.	Vasalat	háromrészes acél pánt, rm kivitel	
15.	Zár	bevéső hengerzár	
16.	Kilincs	kétoldali szálciszolt rm acél "U" kilincs, kör alakú kilincs- és zárcímmel	
17.	Kiegészítők		

1.	Alaprajzi jel	B14	
2.	Megnevezés	egyszárnyú ajtó típus acél tokkal laminált ajtólapal	
3.	Névleges méret	DIN 760/2125 mm	
4.	Jellemzők		
5.	Darabszám	Jobbos: 1	Balos: 1
6.	Fal anyaga és vastagsága	gk válaszfalal	
7.	Tok	falazattal együtt behelyezett acél átmenő, falcnélküli kiképzésű acéltok, egyszeres ütközéssel	
8.	Típus	BOS Bud	
9.	Tok felületképzés	gyári porszórt felület, RAL	
10.	Lap	lyukfuratolt faforgács ajtólap, HPL laminált felülettel, RAL	
11.	Típus	-	
12.	Lap felületképzés	Színezett, laminált felület, 4 oldali élképzéssel, RAL	
13.	Küszöb	2 cm küszöbrés az ajtólap alján	
14.	Vasalat	háromrészes acél pánt, rm kivitel	
15.	Zár	bevéső hengerzár	
16.	Kilincs	kétoldali szálcsiszolt rm acél "U" kilincs, kör alakú kilincs- és zárcímmel	
17.	Kiegészítők	lapra szerelt ajtócsukó	
1.	Alaprajzi jel	B15	
2.	Megnevezés	egyszárnyú ajtó típus acél tokkal laminált ajtólapal	
3.	Névleges méret	DIN 890/2125 mm	
4.	Jellemzők		
5.	Darabszám	Jobbos: 1	Balos: 1
6.	Fal anyaga és vastagsága	gk válaszfalal	
7.	Tok	falazattal együtt behelyezett acél átmenő, falcnélküli kiképzésű acéltok, egyszeres ütközéssel	
8.	Típus	BOS Bud	
9.	Tok felületképzés	gyári porszórt felület, RAL	
10.	Lap	lyukfuratolt faforgács ajtólap, laminált felülettel, RAL....., előadó felé "f41" falburkolattal megegyező, azzal síkban tartott festett mdf lap borítással	
12.	Lap felületképzés	Színezett, laminált felület, 4 oldali élképzéssel, RAL	
13.	Küszöb	2 cm küszöbrés az ajtólap alján	
14.	Vasalat	háromrészes acél pánt, rm kivitel	
15.	Zár	bevéső hengerzár	
16.	Kilincs	kétoldali szálcsiszolt rm acél "U" kilincs, kör alakú kilincs- és zárcímmel	
17.	Kiegészítők		

1.	Alaprajzi jel	B16	
2.	Megnevezés	egyszárnyú ajtó típus acél tokkal laminált ajtólappal	
3.	Névleges méret	840/2100 mm	
4.	Jellemzők		
5.	Darabszám	Jobbos: 1	Balos: -
6.	Fal anyaga és vastagsága	tégla falazat	
7.	Tok	kétrészes, falvastagságnak megfelelően állítható, utólagosan szerelhető falcnélküli kiképzésű acéltok, egyszeres ütközéssel	
8.	Típus	BOS wkBsd	
9.	Tok felületképzés	gyári porszórt felület, RAL	
10.	Lap	lyukfuratolt faforgács ajtólap, laminált felülettel, RAL....., kapualj felé "f42" falburkolattal megegyező, azzal síkban tartott gipszkarton lap borítással	
11.	Lap felületképzés	Színezett, laminált felület, 4 oldali élképzéssel, RAL	
12.	Küszöb	rm küszöb készül	
13.	Vasalat	háromrészes acél pánt, rm kivitel	
15.	Zár	beléptető oldalon gomb, védett oldalon alumínium U kilincs pánikfunkcióval,	
16.	Kilincs	kör alakú kilincs- és zárcímmel elektromechanikus zár	
17.	Kiegészítők	nyitásérzékelő (gyengeáramú hálózatba való bekötés módját lásd: szakági fejezetben) lapra szerelt, sínes ajtócsukóval	
1.	Alaprajzi jel	B17	
2.	Megnevezés	egyszárnyú ajtó típus acél tokkal laminált ajtólappal	
3.	Névleges méret	890/1950 mm	
4.	Jellemzők		
5.	Darabszám	Jobbos: -	Balos: 1
6.	Fal anyaga és vastagsága	meglévő téglafalazat	
7.	Tok	kétrészes, falvastagságnak megfelelően állítható, utólagosan szerelhető falcnélküli kiképzésű acéltok, egyszeres ütközéssel	
8.	Típus	BOS wkBsd	
9.	Tok felületképzés	gyári porszórt felület, RAL	
10.	Lap	lyukfuratolt faforgács ajtólap, laminált felülettel, RAL	
12.	Lap felületképzés	Színezett, laminált felület, 4 oldali élképzéssel, RAL	
13.	Küszöb	2 cm küszöbrés az ajtólap alján	
14.	Vasalat	háromrészes acél pánt, rm kivitel	
15.	Zár	bevéső hengerzár	
16.	Kilincs	kétoldali szálcsiszolt rm acél "U" kilincs, kör alakú kilincs- és zárcímmel	
17.	Kiegészítők		

1.	Alaprajzi jel	B18	
2.	Megnevezés	egyszárnyú ajtó típus acél tokkal laminált ajtólappal	
3.	Névleges méret	DIN 890/2125 mm	
4.	Jellemzők		
5.	Darabszám	Jobbos: -	Balos: 1
6.	Fal anyaga és vastagsága	gk válaszfallap	
7.	Tok	falazattal együtt behelyezett acél átmenő, falcnélküli kiképzésű acéltok, egyszeres ütközéssel	
8.	Típus	BOS Bud	
9.	Tok felületképzés	gyári porszórt felület, RAL	
10.	Lap	lyukfuratolt faforgács ajtólap, laminált felülettel, RAL	
11.	Típus	-	
12.	Lap felületképzés	Színezett, laminált felület, 4 oldali élképzéssel, RAL	
13.	Küszöb	2 cm küszöbrés az ajtólap alján	
14.	Vasalat	háromrészes acél pánt, rm kivitel	
15.	Zár	beléptető oldalon gomb, védett oldalon alumínium U kilincs, kör alakú kilincs- és zárcímmel elektromechanikus zár	
16.	Kilincs		
17.	Kiegészítők	nyitásérzékelő (gyengeáramú hálózatba való bekötés módját lásd: szakági fejezetben)	

1.	Alaprajzi jel	B19	
2.	Megnevezés	egyszárnyú ajtó típus acél tokkal laminált ajtólappal	
3.	Névleges méret	DIN 890/2125 mm	
4.	Jellemzők		
5.	Darabszám	Jobbos: 1	Balos: 1
6.	Fal anyaga és vastagsága	gk válaszfallap	
7.	Tok	falazattal együtt behelyezett acél átmenő, falcnélküli kiképzésű acéltok, egyszeres ütközéssel	
8.	Típus	BOS Bud	
9.	Tok felületképzés	gyári porszórt felület, RAL	
10.	Lap	lyukfuratolt faforgács ajtólap, HPL laminált felülettel, RAL	
11.	Típus	-	
12.	Lap felületképzés	Színezett, laminált felület, 4 oldali élképzéssel, RAL	
13.	Küszöb	2 cm küszöbrés az ajtólap alján	
14.	Vasalat	háromrészes acél pánt, rm kivitel	
15.	Zár	bevéső hengerzár	
16.	Kilincs	kétoldali szálcsiszolt rm acél "U" kilincs, kör alakú kilincs- és zárcímmel	
17.	Kiegészítők		

1.	Alaprajzi jel	B20	
2.	Megnevezés	egyszárnyú ajtó típus acél tokkal laminált ajtólappal	
3.	Névleges méret	DIN 760/2125 mm	
4.	Jellemzők		
5.	Darabszám	Jobbos: 1	Balos: 2
6.	Fal anyaga és vastagsága	gk válaszfallap	
7.	Tok	falazattal együtt behelyezett acél átmenő, falcnélküli kiképzésű acéltok, egyszeres ütközéssel	
8.	Típus	BOS Bud	
9.	Tok felületképzés	gyári porszórt felület, RAL	
10.	Lap	lyukfuratolt faforgács ajtólap, HPL laminált felülettel, RAL	
11.	Típus	-	
12.	Lap felületképzés	Színezett, laminált felület, 4 oldali élképzéssel, RAL	
13.	Küszöb	2 cm küszöbrés az ajtólap alján	
14.	Vasalat	háromrészes acél pánt, rm kivitel	
15.	Zár	bevéső hengerzár	
16.	Kilincs	kétoldali szálciszolt rm acél "U" kilincs, kör alakú kilincs- és zárcímmel	
17.	Kiegészítők		
1.	Alaprajzi jel	B21	
2.	Megnevezés	egyszárnyú ajtó típus acél tokkal laminált ajtólappal	
3.	Névleges méret	DIN 890/2125 mm	
4.	Jellemzők		
5.	Darabszám	Jobbos: -	Balos: 1
6.	Fal anyaga és vastagsága	gk válaszfallap	
7.	Tok	falazattal együtt behelyezett acél átmenő, falcnélküli kiképzésű acéltok, egyszeres ütközéssel	
8.	Típus	BOS Bud	
9.	Tok felületképzés	gyári porszórt felület, RAL	
10.	Lap	lyukfuratolt faforgács ajtólap, HPL laminált felülettel, RAL	
11.	Típus	-	
12.	Lap felületképzés	Színezett, laminált felület, 4 oldali élképzéssel, RAL	
13.	Küszöb	2 cm küszöbrés az ajtólap alján	
14.	Vasalat	háromrészes acél pánt, rm kivitel	
15.	Zár	bevéső hengerzár	
16.	Kilincs	kétoldali szálciszolt rm acél "U" kilincs, kör alakú kilincs- és zárcímmel	
17.	Kiegészítők		

1. Alaprajzi jel	B22	
2. Megnevezés	egyszárnyú ajtó típus acél tokkal laminált ajtólappal	
3. Névleges méret	DIN 760/2125 mm	
4. Jellemzők		
5. Darabszám	Jobbos: -	Balos: 1
6. Fal anyaga és vastagsága	gk válaszfallap	
7. Tok	falazattal együtt behelyezett acél átmenő, falcnélküli kiképzésű acéltok, egyszeres ütközéssel	
8. Típus	BOS Bud	
9. Tok felületképzés	gyári porszórt felület, RAL	
10. Lap	lyukfuratolt faforgács ajtólap, HPL laminált felülettel, RAL	
11. Típus	-	
12. Lap felületképzés	Színezett, laminált felület, 4 oldali élképzéssel, RAL	
13. Küszöb	2 cm küszöbrés az ajtólap alján	
14. Vasalat	háromrészes acél pánt, rm kivitel	
15. Zár	bevéső hengerzár	
16. Kilincs	kétoldali szálcsiszolt rm acél "U" kilincs, kör alakú kilincs- és zárcímmel	
17. Kiegészítők		

1.	Alaprajzi jel	B 51	
2.	Megnevezés	egyszárnyú, acél ajtó	
3.	Névleges méret	1000/2000 mm	
4.	Jellemzők		
5.	Darabszám	Jobbos: 1	Balos: 3
6.	Fal anyaga és vastagsága	kerámia tartószerkezeti falazat	
7.	Tok	falnyílásba beépített Hörmann blokktok, 3 oldalon EPDM tömítéssel,	
8.	Típus		
9.	Tok felületképzés	gyári porszórt felület, RAL7047	
10.	Lap	vékonyfalcos, 45 mm vastag, 1 mm lemezvastaságú acél borítású lap acélerősítéssel és ásványgyapot betéttel gyári porszórt alapozás, helyszíni festés, szín: világosszürke (RAL 7047)	
11.	Típus		
12.	Lap felületképzés		
13.	Küszöb	burkolatváltó takaróprofil	
14.	Vasalat	szárnyanként 2db, rejtett rm acél, 3 irányban állítható pánt	
15.	Zár	mechanikus zár, rm. kör cimkés	
16.	Kilincs	rm acél "U" alakú kilincs	

1.	Alaprajzi jel	B 52	
2.	Megnevezés	egyszárnyú, acél ajtó	
3.	Névleges méret	900/2000 mm	
4.	Jellemzők		
5.	Darabszám	Jobbos: 2	Balos: 2
6.	Fal anyaga és vastagsága	kerámia tartószerkezeti falazat	
7.	Tok	falnyílásba beépített Hörmann blokktok, 3 oldalon EPDM tömítéssel,	
8.	Típus	D EI30 - tűzgátló	
9.	Tok felületképzés	gyári porszórt felület, RAL7047	
10.	Lap	vékonyfalcos, 45 mm vastag, 1 mm lemezvastaságú acél borítású lap acélerősítéssel és ásványgyapot betéttel gyári porszórt alapozás, helyszíni festés, szín: világosszürke (RAL 7047)	
11.	Típus		
12.	Lap felületképzés		
13.	Küszöb	burkolatváltó takaróprofil	
14.	Vasalat	szárnyanként 2db, rejtett rm acél, 3 irányban állítható pánt	
15.	Zár	mechanikus zár, rm. kör cimkés	
16.	Kilincs	rm acél "U" alakú kilincs	

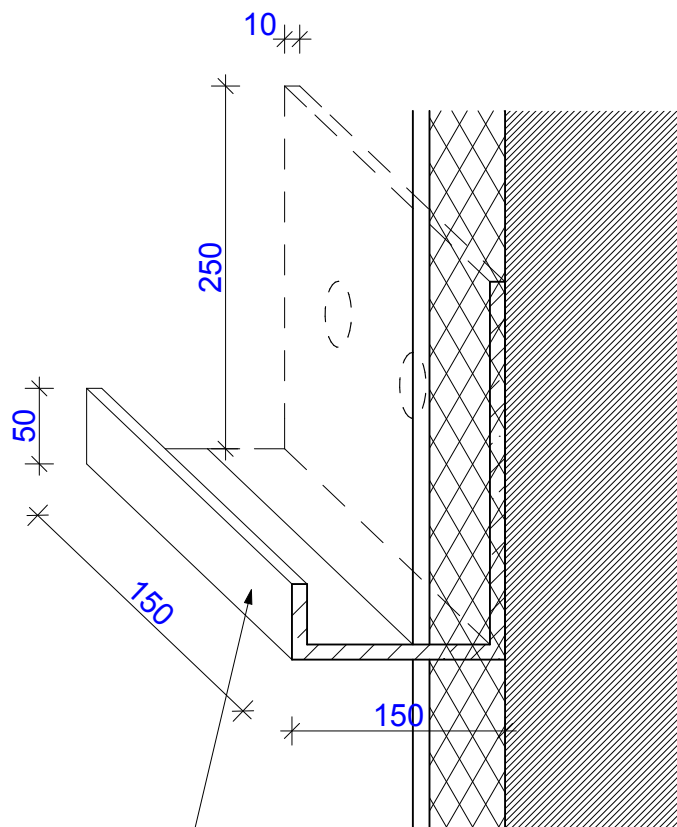
1.	Alaprajzi jel	B 53	
2.	Megnevezés	egyszárnyú, acél ajtó	
3.	Névleges méret	900/1800 mm	
4.	Jellemzők	D EI30 - tűzgátló	
5.	Darabszám	Jobbos: 1	Balos: -
6.	Fal anyaga és vastagsága	kerámia tartószerkezeti falazat	
7.	Tok	falnyílásba beépített Hörmann blokktok, 3 oldalon EPDM tömítéssel,	
8.	Típus		
9.	Tok felületképzés	gyári porszórt felület, RAL.....	
10.	Lap	vékonyfalcos, 45 mm vastag, 1 mm lemezvastaságú acél borítású lap acélerősítéssel és ásványgyapot betéttel gyári porszórt alapozás, helyszíni festés, szín: világosszürke (RAL.....)	
11.	Típus		
12.	Lap felületképzés		
13.	Küszöb	burkolatváltó takaróprofil	
14.	Vasalat	szárnyanként 2db, rejtett rm acél, 3 irányban állítható pánt	
15.	Zár	mechanikus zár, rm. kör cimkés	
16.	Kilincs	rm acél "U" alakú kilincs	

1.	Alaprajzi jel	B 54	
2.	Megnevezés	egyszárnyú, acél ajtó	
3.	Névleges méret	890/2130 mm	
4.	Jellemzők	D EI30 - tűzgátló	
5.	Darabszám	Jobbos: -	Balos: 1
6.	Fal anyaga és vastagsága	kerámia tartószerkezeti falazat	
7.	Tok	falnyílásba beépített Hörmann blokktok, 3 oldalon EPDM tömítéssel,	
8.	Típus	D EI30 - tűzgátló	
9.	Tok felületképzés	gyári porszórt felület, RAL....	
10.	Lap	vékonyfalcos, 45 mm vastag, 1 mm lemezvastaságú acél borítású lap acélerősítéssel és ásványgyapot betéttel gyári porszórt alapozás, helyszíni festés, szín: világosszürke (RAL....)	
11.	Típus		
12.	Lap felületképzés		
13.	Küszöb	burkolatváltó takaróprofil	
14.	Vasalat	szárnyanként 2db, rejtett rm acél, 3 irányban állítható pánt	
15.	Zár	mechanikus zár, rm. kör cimkés	
16.	Kilincs	rm acél "U" alakú kilincs	

1.	Alaprajzi jel	BF01	
2.	Megnevezés	egyszárnyú, pallótokos ajtó	
3.	Névleges méret	93/204 cm	
4.	Jellemzők		
5.	Darabszám	Jobbos: -	Balos: 1
6.	Fal anyaga és vastagsága	tégla falazat + kétoldali vakolat	
7.	Tok - kiképzése - felületképzése	pallótok: mázolás leégetése, javítása, hiányzó elemek pótlása javítása, falcolás felújítása, a tok teljes külső és belső felületének felületkezelése 1rtg alapmázolással, 2rtg fedőmázolással mindkét oldalon RAL 120-1 - fehér színben.	
8.	- rögzítése		
9.	szárny - kiképzése		
10.	- felületképzése	szárnyak faszerkezete: mázolás leégetése, javítása, hiányzó elemek pótlása javítása, falcolás felújítása, a tok teljes külső és belső felületének felületkezelése 1rtg alapmázolással, 2rtg fedőmázolással belső oldalon RAL 120-1 - fehér színben	
11.	vasalat, pánt	ajtólapba integrálható 3 irányban állítható hengeres pánt, műemlék jellegű kivitel bevésős, mechanikus zár műemléki megjelenésű réz kilincs	
12.	zár		
13.	kilincs / fogantyú		
1.	Alaprajzi jel	BF02 BF03 BF04 BF06 BF07 BF08	
2.	Megnevezés	meglévő, pallótokos ajtók felújítása	
3.	Névleges méret	1210/2300, 1210/2880, 1210/2880, 1100/2300, 1030/2300, 1300/2700	
4.	Jellemzők		
5.	Darabszám		
6.	Fal anyaga és vastagsága	tégla falazat + kétoldali vakolat	
7.	Tok - kiképzése - felületképzése	pallótok: mázolás leégetése, javítása, hiányzó elemek pótlása javítása, falcolás felújítása, a tok teljes külső és belső felületének felületkezelése 1rtg alapmázolással, 2rtg fedőmázolással mindkét oldalon RAL 120-1 - fehér színben.	
8.	- rögzítése		
9.	szárny - kiképzése		
10.	- felületképzése	szárnyak faszerkezete: mázolás leégetése, javítása, hiányzó elemek pótlása javítása, falcolás felújítása, a tok teljes külső és belső felületének felületkezelése 1rtg alapmázolással, 2rtg fedőmázolással belső oldalon RAL 120-1 - fehér színben	
11.	vasalat, pánt	ajtólapba integrálható 3 irányban állítható hengeres pánt, műemlék jellegű kivitel bevésős, mechanikus zár műemléki megjelenésű réz kilincs	
12.	zár		
13.	kilincs / fogantyú		
1.	Alaprajzi jel	BF05	
2.	Megnevezés	kapcsolt gerébtokos ablak felújítása	
3.	Névleges méret	1200/2000mm	
4.	Jellemzők	A két ablaksíkot a két falsíkra ki kell húzni: az ablak kiállítási vitrinként lesz	
5.	Darabszám	2	
6.	Fal anyaga és vastagsága	tégla falazat + kétoldali vakolat	
7.	Tok - kiképzése - felületképzése	tok: mázolás leégetése, javítása, hiányzó elemek pótlása javítása, falcolás felújítása, a tok teljes külső és belső felületének felületkezelése 1rtg alapmázolással, 2rtg fedőmázolással mindkét oldalon RAL 120-1 - fehér színben.	
8.	- rögzítése		
9.	szárny - kiképzése		
10.	- felületképzése	szárnyak faszerkezete: mázolás leégetése, javítása, hiányzó elemek pótlása javítása, falcolás felújítása, a tok teljes külső és belső felületének felületkezelése 1rtg alapmázolással, 2rtg fedőmázolással belső oldalon RAL 120-1 - fehér színben	
11.	vasalat, pánt	hengeres pánt, műemlék jellegű kivitel külső oldalról nyitható műemléki megjelenésű réz kilincs	
12.	zár		
13.	kilincs / fogantyú		

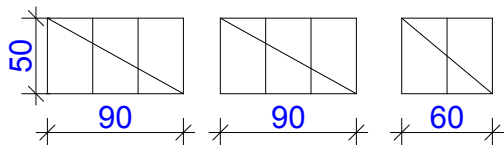
megnevezés / jel	fali rögzítő elemek gyűjteményi tárgyakhoz		GY03
névleges méret	37,60m sín a F11 helyiségben, 64,0m sín az F06, F07 h.-ben, fali konzol kapualjban		
darabszám	Jobbos:	Balos:	Összesen: 101.6 fm sín
fogadó szerkezet	gipszkarton álmennyezet, gipszkarton fal, téglafalazat		50db akasztó 2m-es függesztéken
akaszt./ tűzv. követelmény	-		
jellemzők	felület RAL 7046 középszürke		fali konzol: 12db
típus	NIELSEN - Economy, képakasztó sín, acél sodrony		
anyaga	húzott alumínium sín, acél akasztó, acél sodrony		

A beépítési méret megjelenítésével

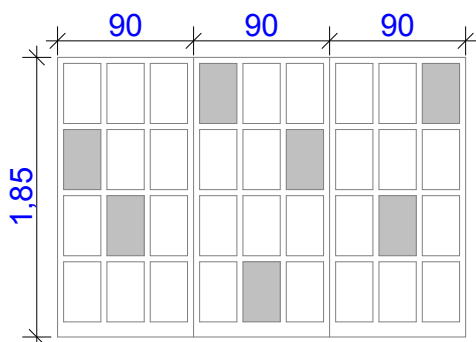


10mm vtg.acél konzol a teherhordó falhoz dűbelezve

megnevezés / jel	acél öltözőszekrény - dolgozói öltöző		GY08
névleges méret	2db 900/ 500/ 1800 mm és 1db 600/ 500/ 1800mm beépítési méret		
darabszám	Jobbos:	Balos:	Összesen: 3
fogadó szerkezet	-		
akuszt./ tűzv.követelmény	-		-
típus	Metalobox POJEKT rövidajtós acél szekrény		
jellemzők	felszereltség: biztonsági zár (két kulccsal); ruhaakasztó rúd; 1 db ruhaakasztó kampó; 120 mm-es láb; szellőzés az ajtón lévő kopolyúkkal; névtáblatartó anyaga: I. osztályú acéllemez szín: RAL 7035 / világosszürke		

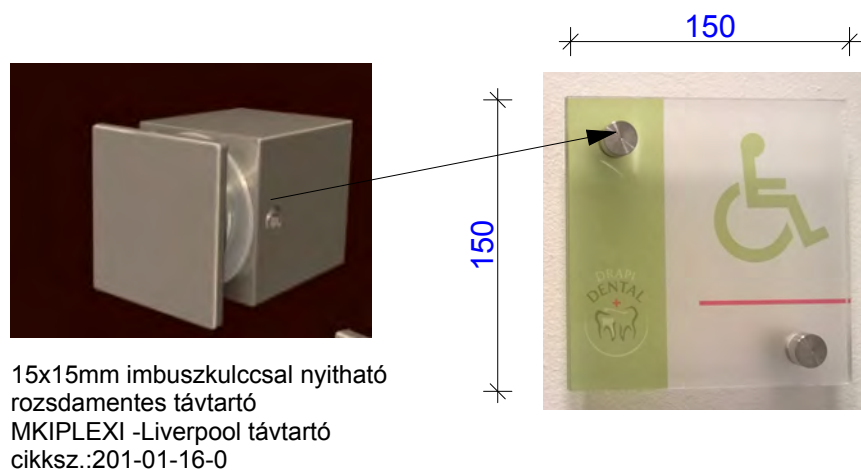


megnevezés / jel	acél értékmegőrző szekrény		GY09
névleges méret	900/ 500/ 1850 mm beépítési méret		
darabszám	Jobbos:	Balos:	Összesen: 3
fogadó szerkezet	-		
akuszt./ tűzv.követelmény	-		-
típus	Metalobox BOX 3/12 acél szekrény		
jellemzők	felszereltség: biztonsági zár (két kulccsal); ruhaakasztó rúd; 1 db ruhaakasztó kampó; 120 mm-es láb; szellőzés az ajtón lévő kopolyúkkal; névtáblatartó anyaga: I. osztályú acéllemez szín: RAL 7035 / világosszürke, 7db ajtó RAL 5021 türkiz		



megnevezés / jel	textil árnyékoló roletta	GY10
névleges méret	homlokzati nyílászárók méretrendjéhez igazodó, 110/190cm	
darabszám	Jobbos:	Balos: Összesen: 5
fogadószerkezet	KF05 konz.jelű homlokzati nyílászáró két ablaksíkja közé kerül	
akuszt./ tűzv.követelmény	-	-
jellemzők		
típus	csőtengelyes motoros meghajtású sötétítő roló: fehér színű fényzáró palástartal, motoros működtetéssel, pl. Royaltech K10/17, 230V motor, ARCADIA 51, fehér palást	
		
megnevezés / jel	beton, kertépítészeti támfal elem	GY11
névleges méret	86 db 50/40/100(m)cm, 30db 50/40/50(m) cm, 2db 100cm magas sarokelem	
darabszám		
fogadószerkezet	-	
jellemzők	Száras technológiával beépíthető, 50 és 100cm magas, 50 cm széles és 40 cm hosszú beton szegélyelem, öntapadó illesztésrögzítő szalaggal	
típus	Diadem - BW 100 alapelem, sarokelem Diadem BW 50 alapelem	
		
KÖBÁNYAHELYTÖRTÉNETI GYŰJTEMÉNY KIALAKÍTÁSA KIVITELI TERV Ez a terv a Czírják Szabó Kft szellemi terméke melynek védelmét jogszabály biztosítja		BEÉPÍTETT GYÁRTMÁNYOK KONSZIGNÁCIÓJA

megnevezés / jel	burkolatváltó- és dilatációs profilok	GY12
darabszám		Összesen: 35fm
típus	SCHLUTER - Schiene burkolatváltó és SCHLUTER - Dilex dilatációs profilok	
megnevezés / jel	falra szerelt felirati mező	GY13
darabszám		Összesen: 40 db
típus	15x15x0,5cm víztiszta, előfuratolt plexi tábla, hátsó oldalán matt fényáteresztő öntapadós fóliára printelt felirati mezővel 2 db rm.acél távtartó díszcsavar fali rögzítés	

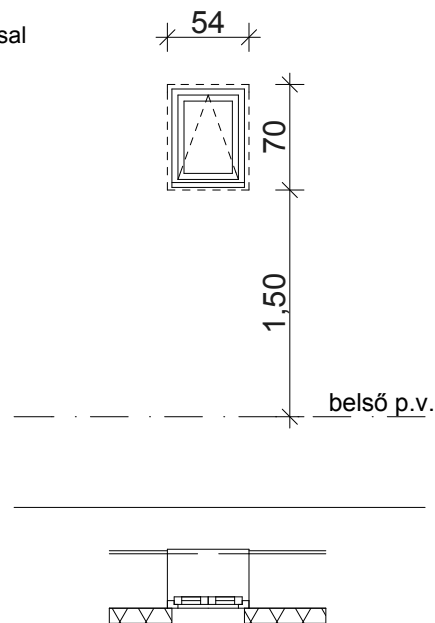


A printek az épület arculati grafikájához igazodnak, tartalmukat a tervezővel egyeztetni kell

1.	Alaprajzi jel	K02
2.	Megnevezés	hőszigetelő nyílászáró bukó szárnyal
3.	Névleges méret	tokkülméret: 540 / 700 mm
4.	szerkezet leírása	egyedi, műemlék jellegű fa nyílászáró, EUROFALZ-os kivitelben
5.	Darabszám	2
6.	Fogadó szerkezet	tégla falazat belső oldali csempe burkolattal, külső oldali 5cm dryvit rendszerű homlokzat kialakítással
7.	Tok - kiképzése - felületképzése - rögzítése	68mm profilból hibakiejtéssel rétegragasztott tömör, fa tok belső oldal: 1rtg alap- és 2rtg fedőmázolás RAL 120-1 külső oldal: pác, vastaglazúr barna
8.	szárny - kiképzése - felületképzése - nyitás módja, iránya	68mm profilból hibakiejtéssel rétegragasztott tömör, fa tok belső oldal: 1rtg alap- és 2rtg fedőmázolás RAL 120-1 külső oldal: pác, vastaglazúr barna
9.	vasalat, pánt	tokba integrálható 3 irányban állítható hengeres pánt
10.	zár	-
11.	kilincs / fogantyú	szálcsiszolt alu. kilincs
12.	párkány, könyöklő	párkány: a homlokzati szegélyezés részeként élhajlított horganylemez párkányfedés ragasztott (ENKOLIT) rögzítéssel könyöklő: tokkal azonos megjelenésű, tömör fa
13.	Üvegezés	4-18-4mm hőszigetelő, biztonsági üvegezés, k=1,4W/m2K

Megjegyzés

A tok és szárnyak felújításánál pontos passzítással légzáró ütközést kell biztosítani.



Ábra M 1 : 50