

7/241/17/2011

Budapest, 2011 JÚL 7

Előterjesztés

A Bp. X., Hárslevelű u. 17-25. sz. alatt KMB iroda kialakítására pénzügyi kereten belüli átcsoportosítással történő pénzügyi fedezet biztosításáról

A Budapest X. kerület Kőbányai Önkormányzat Képviselő-testülete a 6/2011. (II. 17.) önkormányzati rendeletével megalkotta az Önkormányzat 2011. évi költségvetését. A rendelet 13/b. számú mellékletében - Önkormányzat felújítási kiadásai célonként - a Kőbányai Vagyonkezelő Zrt. Épületek felújítása fejezetben különböző felújítási feladatok elvégzése szerepel.

Az alábbi táblázatban szereplő felújítási feladatok nem kerülnek elvégzésre, mivel a lakások állapota - a bérlőktől történt visszavételt követően - nem indokolta a tervezett felújítást, illetve a Cserkesz u. 80. méretlen gázhálózat részleges felújítását üzemzavar miatt saját hatáskörben a karbantartási keret terhére megoldottuk.

Megnevezés	Feladat	Ktsvetésben szereplő összeg (eFt)	Tényleges felhasználás (eFt)
Körösi Cs. S. út 40. A. III. 4.	Üres lakás felújítás	1 410	0
Kolozsvári u. 29-31. A. TT. 83.	Üres lakás felújítás	1 320	0
Cserkesz u. 80.	méretlen gázhálózat csere	1 250	0
Összesen:		3 980	

Ugyanakkor a költségvetés tervezésekor még nem ismert új feladat vált szükségessé, a Bp. X., Hárslevelű 17-25. szám alatti helyiség felújítása és Körzeti Megbízott Iroda kialakítása, bruttó 3 963 021 Ft összegből - az előterjesztés mellékletét képező tételes költségvetés szerint -, amely munka a fenti táblázatban szereplő, elmaradó felújításokra jóváhagyott összegből elvégezhető.

Kérjük a Tisztelt Képviselő-testületet, hogy a 2011. évi költségvetés 13/b. mellékletében szereplő - el nem végzendő - feladatok sorain történő „megtakarítás” terhére, járuljon hozzá a Bp. X., Hárslevelű u. 17-25. sz. alatti különálló épület földszinti helyiség felújítási, valamint az épület teljes körű hőszigetelési munkáihoz és a körzeti megbízotti iroda kialakításához - az előterjesztés mellékletét képező műszaki dokumentáció szerint.

Határozati javaslat:

Budapest Főváros X. kerület Kőbányai Önkormányzat Képviselő-testülete a 6/2011. (II. 17.) önkormányzati rendeletével megalkotott 2011. évi költségvetés 13/b. számú mellékletében - Önkormányzat felújítási kiadásai célonként - a Kőbányai Vagyonkezelő Zrt. Épületek felújítása fejezetben felsorolt feladatok közül alábbi feladatokat és a hozzá rendelt összegeket a következők szerint módosítja:

- Körösi Cs. S. út 40. A. III. 4. üres lakás felújítás 1 410 eFt-ról 17 eFt-ra;
- Kolozsvári u. 29-31. A. TT. 83. üres lakás felújítás 1 320 eFt-ról 0 eFt-ra;
- Cserkesz u. 80. méretlen gázhálózat felújítása 1 250 eFt-ról 0 eFt-ra;

- Hárslevelű u. 17-19.

helyiség felújítása

0 eFt-ról 3.963 eFt-ra

Budapest Főváros X. kerület Kőbányai Önkormányzat Képviselő-testülete felkéri a polgármestert, hogy a módosításokat hajtassa végre, és a költségvetési rendelet módosítását terjessze a Képviselő-testület elé.

Határidő:

azonnal

Felelős:

polgármester

Végrehajtásért felelős:


jegyző

Végrehajtás előkészítéséért felelős:

a Gazdasági és Pénzügyi Iroda vezetője

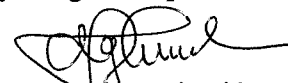
a Kőbányai Vagyonkezelő Zrt. vezérigazgatója

Budapest, 2011. június 21.



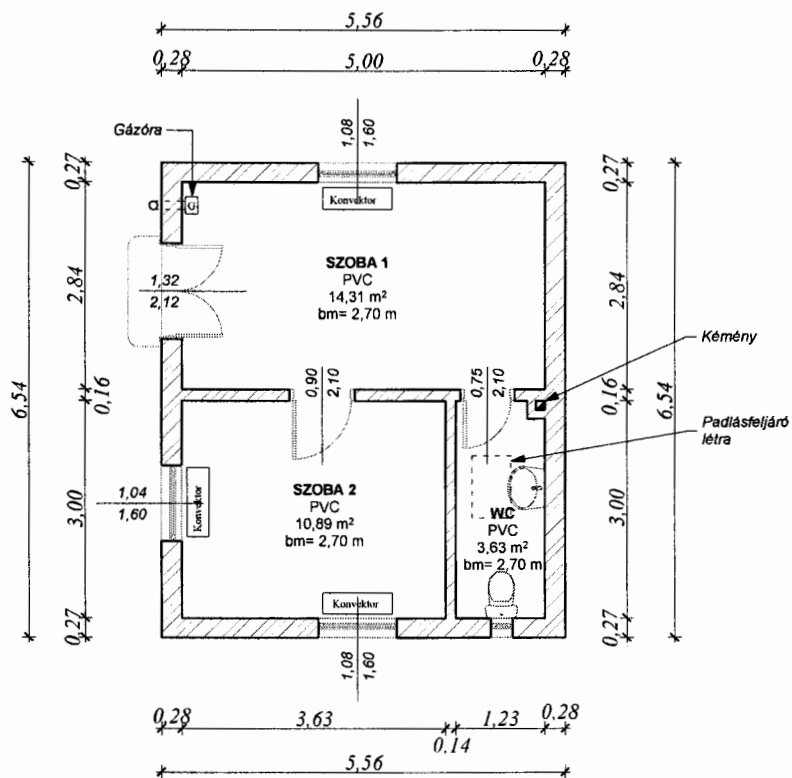
Dr. Pap Sándor

Törvényességi szempontból ellenjegyzem:



Dr. Szabó Krisztián
jegyző

MEGLEVŐ ÁLLAPOT Földszint

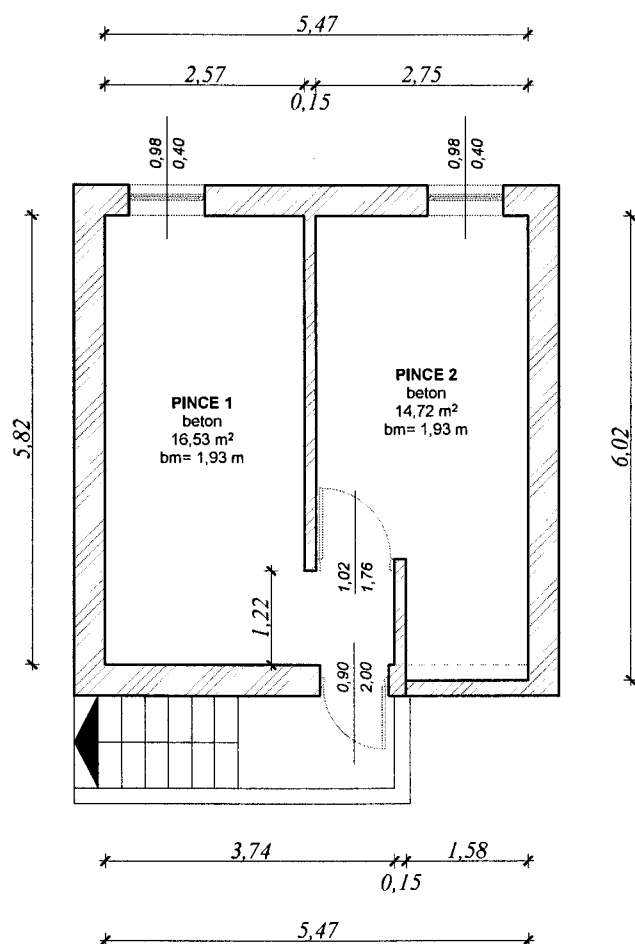


SZOBA 1:	14,31 m ²
SZOBA 2:	10,89 m ²
WC:	3,63 m ²
ÖSSZ:	28,83 m²

Cím:	Budapest, X. ker. Hárslevelű utca 15-27.		
Rajz név:	Földszinti alaprajz		
Alapterület:	netto: 28,83 m ²	F-2	
Kőbányai Vagyonkezelő Zrt. Műszaki Csoport			
Megrajzolva:	2011. Június 3.	M= 1:100	

MEGLEVŐ ÁLLAPOT

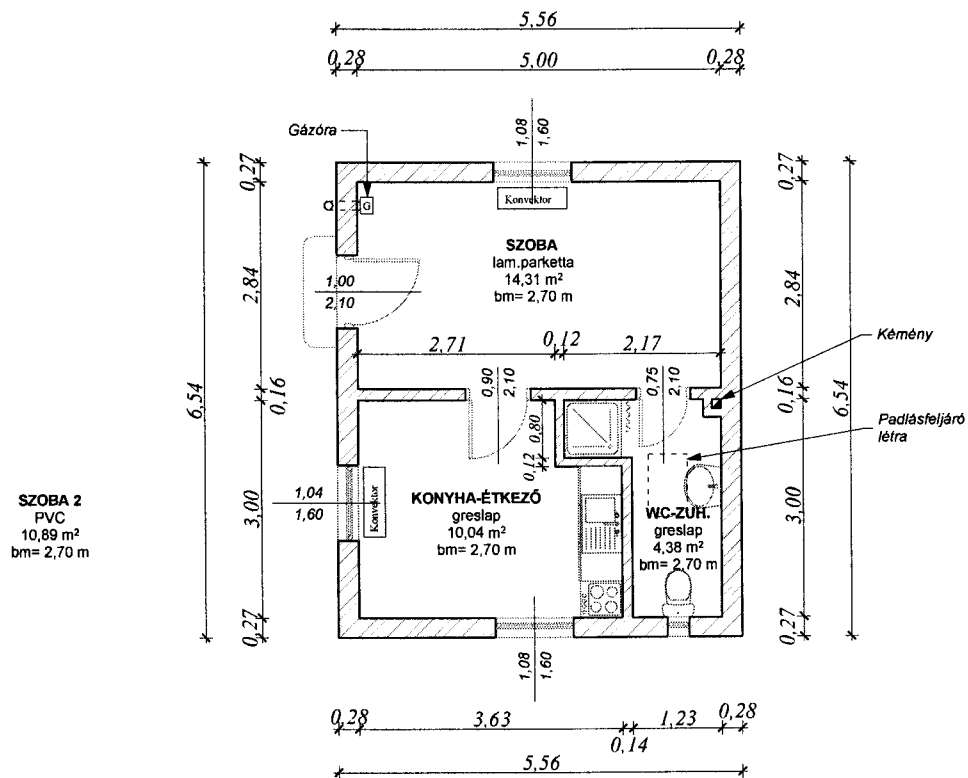
Pinceszint



PINCE 1:	16,53 m ²
PINCE 2:	14,72 m ²
ÖSSZ:	31,25 m²

Cím:	Budapest, X. ker. Hárslevelű utca 15-27.		
Rajz név:	Pince alaprajz		
Alapterület:	netto: 31,25 m ²	F-1	
Kőbányai Vagyonkezelő Zrt. Műszaki Csoport			
Megrajzolta:	2011. Június 3.	M= 1:100	

TERVEZETT ÁLLAPOT Földszint



SZOBA :	14,31 m ²
KONYHA-ÉTKEZŐ:	10,04 m ²
WC:	4,38 m ²
ÖSSZ:	28,73 m²

Cím:	Budapest, X. ker. Hárslevelű utca 15-27.		
Rajz név:	Földszinti alaprajz		
Alapterület:	netto: 28,73 m ²	E-1	
Kőbányai Vagyonkezelő Zrt. Műszaki Csoport			
Megrajzolta:	2011. Június 3.		M= 1:100

Műszaki leírás

Budapest, X., Hárslevelű 17-25. helyiség lakássá átalakítása felújítási munkái

Jelenlegi állapot:

Az épület szabadon álló, alápincézett, cserép fedésű, magas tetős, téglafalazatú, jelenlegi kialakításában három helyiségből áll, az egyik helyiségben mosdó-WC található.

Lakássá nyilvánításához a szükséges átminősítési eljárás után az alábbi műszaki tartalom elvégzése szükséges.

Alaprajzi elrendezés:

A mellékelt meglévő és tervezett alaprajzok alapján 1 szoba, konyha, és zuhanyzós fürdőszoba helyiséggel rendelkező kb. 28 m²-es lakás alakítható ki.

Építőmesteri és szakipari munkák:

A meglévő mosdó helyiség konyha felé történő bővítésével zuhanyfülke kialakítása lehetséges, a szükséges falbontással és új falazat építésével.

A meglévő magas tetőn a tetőleceket szükség szerint cserélni kell, a cserépfedés bontásával és esetleges pótlással. Lehajtható padlás létrát kell beépíteni a meglévő födém nyílásba.

A salétromos, felvizesedett belső vakolatot kb. 1,5 m-ig le kell verni, és a szükséges előkészítés után vízzáró, lélegző vakolatot kell felhordani.

A stukatúros mennyezet helyenkénti javítása szükséges.

A meglévő beton aljzat a gépészeti vezetékek miatt feltört részekben javítandó, és a burkolás előtt felület kiegyenlítő réteggel kell ellátni.

A meglévő PVC burkolatot el kell bontani. A szoba helyiségben laminált padló burkolat, a konyha és fürdő helyiségben greslap hidegburkolat kerül. A fürdőben a zuhanyzó falát 2,1 m magasságig és a padlót kent szigeteléssel kell ellátni a szükséges hajlaterősítéssel. Fali csempe burkolat csak a zuhanyzóban, a mosdó mögötti falszakaszon és a konyhában a mosogató fölött 60 cm szélességben készül.

A meglévő bejárati ajtót és a fa ablakokat ki kell cserélni műanyag nyílászárókra, Aereco szellőzők beépítésével, a szükséges falazás pótlással együtt. A meglévő belső ajtók kisebb asztalos javítással és vasalat pótlásokkal megmaradhatnak.

A falakat és a mennyezetet a szükséges előkészítő munkák után meszes festékkel kell lefesteni a jobb szellőzés érdekében. A megmaradó fa nyílászárókat, és a gáztűzhelyhez kiépített gázcsövet le kell mázolni.

A konyhában kialakított 1 medencés mosogató beépített szekrénybe kerül.

Az épületet külső utólagos 10 cm vtg Drywit rendszerű hőszigeteléssel kell ellátni. A jobb hőszigetelés elérése érdekében a padlásfödémén is el kell helyezni 1 rtg 14 cm vtg kőzetgyapot hőszigetelést, a pince födémén pedig alulról felerősítve 5 cm vtg hőszigetelő lemezt.

Elektromos munkák:

A helyiségben jelenleg nincs elektromos mérőóra, melyet az ELMŰ ügyintézővel együtt fel kell szerelni. Az épület teljes elektromos hálózata felújításra szorul. A fürdőszoba helyiség szellőzését beépített fali ventilátorral lehet megoldani. A fűtését fali elektromos hőszigetelővel biztosíthatjuk. Az elektromos szerelésről villám és érintésvédelmi jegyzőkönyv készítése szükséges. A pince elektromos hálózatának felújítását a költségvetés nem tartalmazza.

Gépészeti munkák:

A zuhanyzó kialakítása és a konyhai mosogató miatt a gépészeti alapvezetékeket ki kell építeni. A főzési lehetőség biztosítására gáztűzhely szükséges, melyhez a gázvezeték ki kell építeni a szükséges gázterv és Gázmű ügyintézővel együtt. A szoba és konyha fűtését meglévő fali parapet konvektor biztosítja, melynek átvizsgálása és esetleges javítását szakszervízzel el kell végeztetni.

A meglévő berendezési tárgyakat le kell szerelni és új mosdó, WC, és mosogató és zuhanytálca beépítése szükséges csaptelepekkel együtt.

Külső munkák:

Az épület körül a vízelvezetés miatt beton járda kiépítése szükséges .

Az ereszcatorna tisztítása és szükség szerinti javítását el kell végezni.

Az épület külső homlokzatának és meglévő lábazatának helyenkénti javítása indokolt, az utólagos hőszigetelés felhelyezése előtt.

Megjegyzés:

A költségvetés nem tartalmaz a meglévő pincével kapcsolatos semmiféle felújítási munkát.

Budapest. 2011.június 20.

Készítette:

Szabó Anna

műszaki irodavezető

Kőbányai Vagyonkezelő Zrt.**1107 Budapest, Ceglédi út 30.**

Tel.: 262-1849/259 Fax: 263-1623

Budapest Bank Rt.

10102093-08303603-00000003

Adószám : 10816772-2-42

Név :

Cím :

Budapest X. kerület

Hárslevelű 17-19 helyiség

A munka leírása:

Önkormányzati helyiség
felújítási munkái.

Kelt: 2011. év 05.hó 31.nap

Szám :.....

KSH besorolás:.....

Teljesítés:20.. év.....hó...nap

Készítette :Szabó Anna

Készült:

Költségvetés főösszesítő

Megnevezés	Anyagköltség	Díjköltség
1. Építmény közvetlen költsége	1.850.469	1.319.948
1.3 Építés közvetlen költségei	1.850.469	1.319.948
1.4 Közvetlen önköltség összesen	1.850.469	1.319.948
2.1 Árkockázati fedezet vet.alap	1.850.469	
2.3 Anyagigazgatási ksg. vet.alap	1.850.469	
2.5 Fedezet vetítési alap 1.4		1.319.948
3.1 Tartalékkeret vetítési alap		3.170.417
4.1 ÁFA vetítési alap		3.170.417
4.2 Áfa	25.00%	792.604
5. A munka ára		3.963.021

Aláírás

Ssz.	Tételszám Tételkiírás	Egységre jutó (HUF) Anyag	Munkadíj	A tétel ára összesen (HUF) Anyag	Munkadíj
1	21-011-11.6 (26) ÖN Építési törmelék konténeres elszállítása, lerakása, lerakóhelyi díjjal, 8,0 m ³ -es konténerbe 1 db	27.830	0	27.830	0
2	21-011-12 (29) ÖN Munkahelyi depóniából építési törmelék konténerbe rakása, kézi erővel, önálló munka esetén elszámolva, konténer szállítás nélkül 8 m ³	0	785,45	0	6.284
3	31-000-13.2 (69) Beton aljzatok, 10 cm vastagságig, kavicsbetonból, salakbetonból 3 m ²	0	2.735,85	0	8.208
4	31-030-11.1.1.2-0112110 (20) Beton aljzat készítése helyszínen kevert betonból, kézi továbbítással és bedolgozással, merev aljzatra, tartószerkezetre léccel lehúzva, kavicsbetonból, C 8/10 - C 16/20 kissé képlékeny konzisztenciájú betonból, 10 cm vastagságban C12/15 - X0b(H) kissé képlékeny kavicsbeton keverék CEM 32,5 pc. D _{max} = 16 mm, m = 6,4 finomsági modulussal 0,5 m ³	25.654,2	10.719,15	12.827	5.360
5	31-051-1.1-0112140 (1) ÖN Járdakészítés betonból, 8 cm vastagságig, tükörkiemeléssel, 8 cm kavicsagyazattal, szegéllyel, zsaluzattal, X0b(H) környezeti osztályú, kissé képlékeny konzisztenciájú betonból, saját levében simítva C12/15 - X0b(H) kissé képlékeny kavicsbeton keverék CEM 32, 5 pc. D _{max} = 16 mm, m = 5,5 finomsági modulussal 20 m ²	1.637,6	2.107,95	32.752	42.159
6	32-002-1.1.1-0112051 (1) ÖN Előregyártott azonnal terhelhető nyílásáthidaló elhelyezése (válaszfal áthidalók is), tartószerkezetre, csomóponti kötés nélkül, falazat szélességű áthidaló elemekből vagy több elem egymás mellé sorolásával, a teherhordó falváll előkészítésével, kiegészítő hőszigetelés elhelyezése nélkül, 0,10 t/db tömegig, égetett agyag-kerámia köpenyes nyílásáthidaló LEIER MÁTRATHERM nyílásáthidaló égetett kerámia köpenyelemmel, 75 cm 1 db	1.197,15	2.220,65	1.197	2.221

Ssz.	Tételszám Tételkiírás	Egységre jutó (HUF) Anyag	Munkadíj	A tétel ára összesen (HUF) Anyag	Munkadíj
7	33-000-1.1.1.1.1 (1) Teherhordó és kitöltő falazat bontása, fürdőszoba ablaknak égetett agyag-kerámia termékekből, kisméretű, mészhomok, magasított vagy nagyméretű téglából, bármilyen falvastagsággal, falazó, cementes mészhabarcsból 0,15 m3	0	9.306,95	0	1.396
8	33-011-1.2.2.1.1.2.1-0120071 (32) ÖN Válaszfal építése, pórusbeton termékekből, nútféderes elemekből, 100 mm falvastagságban, 600x200x100 mm-es méretű nútféderes, kézi falazóelemből (fugavastagság 2,5 mm), vékonyagyazatú falazóhabarcsba falazva Pve NF jelű, 600x200x100 mm méretű elemekből, vékonyagyazatú falazóhabarcsba, szürke 5,4 m2	3.584,55	785,45	19.357	4.241
9	33-063-3.2.2 (16) ÖN Horonyvésés, téglafalban, 8,01-16,00 cm ² keresztmetszet között 60 m	0	381,8	0	22.908
10	33-063-21.4.1 (50) ÖN Fészekvésés, dobozok részére téglafalban, 55 - 78 mm átmérő között, 30 mm mélységig 20 db	0	224,25	0	4.485
11	35-003-1.1-0410022 (1) Tetőlécezés hornyolt cserépfedés alá Fenyő tetőléc 3-6,5 m 24x50 mm (szükség szerinti csere, bontás- építés) 50 m2	389,85	493,35	19.493	24.668
12	35-004-1.2 (2) Deszkázás ereszdeszkázás javítása, felületkezeléssel 6 m2	1.725	1.725	10.350	10.350
13	35-006-4.1 (9) Padlás-létra elhelyezése 1 db	28.750	5.750	28.750	5.750

Ssz.	Tételszám Tételkiírás	Egységre jutó (HUF) Anyag	Munkadíj	A tétel ára összesen (HUF) Anyag	Munkadíj
14	36-000-1.1.1 (1) Vakolat leverése oldalfalról 2,5 cm vastagságig. falazó, cementes mészhabarcs. (1,5 m-ig vakolat leverése oldalfalról)	0	448,5	0	21.528
	48 m2				
15	36-000-18 (18) ÖN Tégla felület fugáinak tisztítása 2 cm mélységben	0	448,5	0	21.528
	48 m2				
16	36-001-1.1.1-0550030 (1) ÖN Sima oldalfalvakolat készítése kézi felhordással, belső, vakoló cementes mészhabarccsal, tégla felületen, 1,5 cm vastagságban Hvb4-mc, belső, vakoló cementes mészhabarccsal és Hs60-cm, felületképző (simító), meszes cementhabarccsal	354,2	1.951,55	3.825	21.077
	10,8 m2				
17	36-007-9.1.1 homlokzati és lábazati vakolatok javítása, pótlása szükség szerint	1.380	920	20.700	13.800
	15 m2				
18	36-012-1.4-0418001 (3) Vízáró, légáteresztő vékonyvakolat készítése kézi felhordással, szárazhabarcsból, vízszintes vagy függőleges felületen, Izonil vízáró, légáteresztő vakolat. (1,5 m magasságig)	1.037,3	1.659,45	49.790	79.654
	48 m2				
19	36-012-3-0148698 (14) ÖN Falszárító, felújító vakolaton simítóvakolat készítése, 1 cm vastagságig Sakret SOP Javító-szárító felsővakolat	640,55	1.009,7	30.746	48.466
	48 m2				
20	36-051-6.2.1-0191801 (28) ÖN Kültéri vakolóprofilok elhelyezése, utólagos (táblás) hőszigetelő rendszerhez (EPS), polisztirol,PVC,alumínium,rozsdam.acél,horg.acél, üvegszövet, 30 - 160 mm hőszigeteléshez, pozitív sarkokra PROTEKTOR kültéri profil pozitív sarkokra utólagos hőszigeteléshez, vékony vakolathoz, polisztirol, Cikkszám: 3707	250,7	358,8	7.521	10.764
	30 m				

Ssz.	Tételszám Tételkiírás	Egységre jutó (HUF) Anyag	Munkadíj	A tétel ára összesen (HUF) Anyag	Munkadíj	
21	36-090-1.3.2.2-0550030 (11) ÖN Vakolatjavítás mennyezetén, kettős nádazású felületen nádszövetpótlással, a meglazult, sérült vakolat előzetes leverésével, hiánypótlás 5-25% között Hvb4-mc, belső, vakoló cementes mészhabarccsal	15 m ²	905,05	964,85	13.576	14.473
22	36-090-2.1.2 (23) ÖN Vakolatok pótlása, keskenyvakolatok pótlása oldalfalon, 11-20 cm szélesség között	70 m	131,1	538,2	9.177	37.674
23	36-090-2.2.2 (26) ÖN Vakolatok pótlása, keskenyvakolatok pótlása mennyezetén, 11-20 cm szélesség között	15 m	131,1	941,85	1.967	14.128
24	41-090-3.1.2 (19) Oldalhornyolt égetett agyag cserépfedés javítása 45° alatt és felett, bontás és átrakás , pótlással	30 m ²	1.725	247,25	51.750	7.418
25	41-090-3.1.3-0115311 (20) ÖN Oldalhornyolt égetett agyag cserépfedés javítása 45° alatt és felett, gerincképzés kúpcseréppel TONDACH Húzott sima gerinccserép gerincrögzítővel, kerámia, 38x20/16 cm, téglavörös	15 m	3.459,2	1.054,55	51.888	15.818
26	42-000-3.4 (14) ÖN Fa-, hézagmentes műanyag- és szőnyegburkolatok bontása, gumilemez vagy PVC burkolat tekercsből, lapokból vagy lépcsőn betétként	28,6 m ²	0	717,6	0	20.523
27	42-002-2.1.2.1-0512057 (33) Lábzatburkolat készítése, egyenes, egysoros kivitelben, ragasztóhabarcsba fektetve, a padlóburkolat anyagával megegyezően 10 cm magasságban. (konyha, fürdő helyiségek)	20 m	2.236,75	717,6	44.735	14.352

Ssz.	Tételszám Tételkiírás	Egységre jutó (HUF) Anyag	Munkadíj	A tétel ára összesen (HUF) Anyag	Munkadíj
28	42-011-1.1.1.2-0314002 (2) Fal-, pillér és oszlopburkolat hordozószerkezetének felületelőkészítése beltérben, (fürdőszó zuhanyfülke) tégla, beton és vakolt alapfelületen, kenhető víz- és páraszigetelés felhordása egy rétegben, hajlaterősítő szalag elhelyezésével MUREXIN 1 KS folyékonyfólia 8 m2	1.995,25	426,65	15.962	3.413
29	42-011-2.1.1.4.1-0216006 (31) ÖN Padlóburkolat hordozószerkezetének felületelőkészítése beltérben, beton alapfelületen önterülő felületkiegyenlítés készítése 5 mm átlagos rétegvastagságban MUREXIN FSM 20 önterülő aljzatkiegyenlítő 28,6 m2	1.555,95	403,65	44.500	11.544
30	42-012-1.1.1.2.1.1-0212003 (9) ÖN Fal-, pillér- és oszlopburkolat készítése beltérben, tégla, beton, vakolt alapfelületen, gres, kőporcelán lappal, kötésben vagy hálósan, 3-5 mm vtg. ragasztóba rakva, 1-10 mm fugaszélességgel, 20x20 - 40x40 cm közötti lapmérettel LB-Knauf GRES/Gres ragasztó, EN 12004 szerinti C2T minősítéssel, kül- és beltérbe, fagyálló, padlófűtéshez is, LB-Knauf Colorin flex fugázó, EN 13888 szerinti CG2 minősítéssel, fehér 10 m2	4.984,1	4.126,2	49.841	41.262
31	42-022-1.1.1.2.1.1-0212003 (9) ÖN Padlóburkolat készítése, beltérben, tégla, beton, vakolt alapfelületen, gres, kőporcelán lappal, kötésben vagy hálósan, 3-5 mm vtg. ragasztóba rakva, 1-10 mm fugaszélességgel, 20x20 - 40x40 cm közötti lapmérettel LB-Knauf GRES/Gres ragasztó, EN 12004 szerinti C2T minősítéssel, kül- és beltérbe, fagyálló, padlófűtéshez is, LB-Knauf Colorin flex fugázó, EN 13888 szerinti CG2 minősítéssel, fehér 14,6 m2	4.984,1	3.790,4	72.768	55.340

Ssz.	Tételszám Tételkiírás	Egységre jutó (HUF) Anyag	Munkadíj	A tétel ára összesen (HUF) Anyag	Munkadíj	
32	42-042-5.1.1-0312107 (69) ÖN Laminált padló fektetése, kiegyenlített aljzatra, telibe ragasztva (mechanikus illesztésű) (ragasztó anyag külön tételben kiírva) Sommer Loggia XLS AC3 kopásáll. laminált burkolat, 7 mm vtg. , 19,2 cm x 129,2 cm, 10 szín	14 m ²	3.714,5	1.166,1	52.003	16.325
33	43-090-4-0143001 (4) Ereszcatorna tisztítása, és szükség szerinti kisebb javítása	20 fm	345	345	6.900	6.900
34	44-000-1.2 (2) Fa nyílászáró szerkezetek bontása, ajtó, ablak vagy kapu, 2,01-4,00 m ² között (bejárati ajtó)	2,8 m ²	0	785,45	0	2.199
35	44-000-1.3 (3) Fa nyílászáró szerkezetek bontása, ajtó, ablak vagy kapu,ablakok 4,01-6,00 m ² között	10,8 m ²	0	672,75	0	7.266
36	44-011-1.1.1-0166235 (1) Műanyag kültéri nyílászárók elhelyezése előre kihagyott falnyílásba, hőszigetelt, fokozott légzárású bejárati ajtó, tömítéssel (szerelvénnyezve, finom beállítással), 6,01-10,00 m kerület között KÖMMERLING egyszárnyú befelé nyíló bejárati ajtó, PREMIER (Prím-line) Eurodur 3S profil, tömör, u=1,4 W/m ² K, m:100 x 210cm Aereco EHA 753 szellőzővel beépítve!!	1 db	159.446,35	4.215,9	159.446	4.216
37	44-012-1.1.1.1.1-0222151 (1) ÖN Műanyag kültéri nyílászárók, hőszigetelt, fokozott légzárású ablak elhelyezése előre kihagyott falnyílásba, tömítés nélkül (szerelvénnyezve, finombeállítással), 4,00 m kerületig, háromkamrás profil, egyszárnyú, bukó-nyíló REHAU Euro-Design 70 bukó-nyíló ablak, fehér, Ug = 1,1 W/ m ² K 60 x 60 cm	1 db	23.690	2.735,85	23.690	2.736

Ssz.	Tételszám Tételkiírás	Egységre jutó (HUF) Anyag	Munkadíj	A tétel ára összesen (HUF) Anyag	Munkadíj
38	44-012-1.1.2.2.1-0222202 (23) Műanyag kültéri nyílászárók, hőszigetelt, fokozott légzárású ablak elhelyezése előre kihagyott falnyílásba, tömítés nélkül (szerelvényezve, finombeállítással), 4,00 m kerület felett háromkamrás profil, kétszárnyú, középfelnyíló bukó-nyíló REHAU Euro-Design 70 középfelnyíló ablak, fehér, Ug = 1,1 W/m2K 100 x 150 cm AERECO szellőztető beépítésével	69.000	3.722,55	138.000	7.445
	2 db				
39	44-090-1.3 (3) ÖN Meglévő mindenféle nyílászáró szerkezet kisebb javítása faanyag- és/vagy vasalatpótlással, 2 m ² felett, vasalatpótlással	6.051,3	7.176	12.103	14.352
	2 db				
40	47-000-1.21.1.1.1.1 (30) ÖN Belső festéseknél felület előkészítése, részmunkák; glettelés, meszes glettel, vakolt felületen, bármilyen padozatú helyiségben, tagolatlan felületen	2.035,5	30.542,85	2.239	33.597
	1,1 100 m2				
41	47-011-1.5.1.1.1-0159519 (37) ÖN Mészfestések, korszerű gyári készrekevert fehér vagy színes mészfestéssel, egy színben, tagolatlan sima felületen, két rétegben Caparol Calcimur baktériumölő és gombásodásálló belső mészfesték	288,65	381,8	34.638	45.816
	120 m2				
42	47-021-12.4.1-0131032 (25) ÖN Korróziógátló alapozás cső és regisztercső felületén (NÁ 80-ig), függesztőn és tartóvason, sormosdó állványzaton, műgyanta kötőanyagú, oldószertartalmú festékekkel Supralux Koralkyd korróziógátló alapozófesték, vörös, EAN: 5992451106033	49,45	202,4	593	2.429
	12 m				

Ssz.	Tételszám Tételkiírás	Egységre jutó (HUF) Anyag	Munkadíj	A tétel ára összesen (HUF) Anyag	Munkadíj
43	47-021-21.4.1-0130701 (76) ÖN Acélfelületek közbenső festése cső és regisztercső felületén (NÁ 80-ig), függesztőn és tartóvason, sormosdó állványzaton műgyanta kötőanyagú, oldószeres festékekkel Trinát alapozófesték, fehér 100, EAN: 5995061117031 12 m	29,9	224,25	359	2.691
44	47-021-31.4.1-0130361 (141) ÖN Acélfelületek átvonó festése cső és regisztercső felületén (NÁ 80-ig), függesztőn és tartóvason, sormosdó állványzaton műgyanta kötőanyagú, oldószeres festékekkel Trinát magasfényű zománccfesték, fehér 100, EAN: 5995061119042 12 m	42,55	269,1	511	3.229
45	47-031-1.1.1.1-0130701 (1) ÖN Belső fafelületek alapmázolása, műgyantabázisú (alkid) oldószertartalmú alapozóval, tagolatlan felületen Trinát alapozófesték, fehér 100, EAN: 5995061117031 30 m ²	161	426,65	4.830	12.800
46	47-031-1.3.1.1-0130701 (21) ÖN Belső fafelületek fedőmázolása, műgyantabázisú (alkid) oldószertartalmú alapozóval, tagolatlan felületen Trinát alapozófesték, fehér 100, EAN: 5995061117031 30 m ²	152,95	426,65	4.589	12.800
47	47-031-1.5.1.1-0130361 (35) ÖN Belső fafelületek zománclakkozása, műgyantabázisú (alkid) oldószertartalmú zománccal, tagolatlan felületen Trinát magasfényű zománccfesték, fehér 100, EAN: 5995061119042 30 m ²	158,7	493,35	4.761	14.801

Ssz.	Tételszám Tételkiírás	Egységre jutó (HUF) Anyag	Munkadíj	A tétel ára összesen (HUF) Anyag	Munkadíj	
48	48-007-41.1.5.1-0090056 (70) ÖN Födém; Padló hőszigetelő anyag elhelyezése, vízszintes felületen, nem járható födémre, szálas szigetelő anyaggal (üvegyapot, kőzetgyapot) ISOVER RIO 14 MPS 140 mm lágy hőszigetelő filc, $\lambda_D = 0,042$ (W/mK)	30 m ²	895,85	1.233,95	26.876	37.019
49	48-007-41.3.1.2-0090736 (79) ÖN Födém; Mennyezet alulról hűlő födém hőszigetelése, utólag elhelyezve, vízszintes felületen, dűbelezve (rögzítés külön tételben), expandált polisztirolhab lemezzel ISOVER EPS 80 H 5 polisztirolhab lemez 50 mm, $\lambda_D = 0,039$ (W/mK) 1000*500 mm lemez méret, egyenes él	30 m ²	837,2	1.166,1	25.116	34.983
50	48-010-1.1.1.1-0110790 (1) Homlokzati hőszigetelés, Drywit rendszerrel, kompletten, rögzítéssel, profilokkal, homlokzat képzéssel, lábazati vakolattal egyenes él-képzésű, normál homlokzati EPS hőszigetelő lapokkal, ragasztópaszta + cementből képzett ragasztóba, tagolatlan, sík, függőleges falon Nikecell D (EPS 80) hőszigetelő lemez, vastagság: 100 mm, hővezetési ellenállás: $R_D = 2,50$ m ² K/W	80 m ²	2.760	3.151	220.800	252.080
51	50-002-1.1.1.1.1-0010001 (1) Beépített konyhabútorok kialakítása, lapra szerelt kivitelben, járatos méretben, 60 cm mély, 70 cm magasságban, alsószekrényekből (mosogató alsó szekrény) Alsószekrény lakkozott furnér frontlappal 120x60x70 cm	1 db	15.881,5	762,45	15.882	762
52	71-000-1.11 (28) ÖN Vezetékek, kábelek és szerelvények bontása; kapcsolók, csatlakozó aljzatok, falifoglatok, csengők, reduktorok, erős- vagy gyengeáramú nyomók, termosztátok, lépcsőházi automaták, jelzők leszerelése	10 db	0	336,95	0	3.370

Ssz.	Tételszám Tételkiírás	Egységre jutó (HUF) Anyag	Munkadíj	A tétel ára összesen (HUF) Anyag	Munkadíj
53	71-001-1.1.1.1.1-0110111 (1) ÖN Merev, simafalú műanyag védőcső elhelyezése, elágazó dobozokkal, előre elkészített falhoronyba, vékonyfalú kivitelben, könnyű mechanikai igénybevételre, Névleges méret: 11-16 mm HYDRO-THERM beltéri Mü III. vékonyfalú, hajlítható merev műanyag szürke védőcső 11 mm, Kód: MU-III 11 60 m	50,6	247,25	3.036	14.835
54	71-001-11.1.1-0120151 (34) ÖN Elágazó doboz illetve szerelvénydoboz elhelyezése, süllyesztve, fészekvésés nélkül, Névleges méret: Ø65 mm, 2xØ65 mm VI-KO ViSZD65Ms+f magasított sorolható doboz fedéllel, Csz: 90 92 60 01 10 db	75,9	471,5	759	4.715
55	71-002-1.1-0210002 (1) ÖN Szigetelt vezeték elhelyezése védőcsőbe húzva vagy vezetékcsatornába fektetve, rézvezetővel, leágazó kötésekkel, szigetelés ellenállás méréssel, a szerelvényekhez csatlakozó vezetékvégek bekötése nélkül, keresztmetszet: 0,5-2,5 mm ² H07V-U 450/750V 1x1,5 mm ² , tömör rézvezetővel (MCu) 180 m	48,3	44,85	8.694	8.073
56	71-003-9 (19) ÖN Vezetékösszekötők elhelyezése 15 db	74,75	179,4	1.121	2.691
57	71-005-1.1.1.1-0533301 (1) ÖN Komplett világítási szerelvények; Fali kapcsolók elhelyezése, süllyesztve, 10A egypólusú kapcsolók LEGRAND Solid egypólusú kapcsoló, fehér, R: 680001 4 db	695,75	717,6	2.783	2.870
58	71-005-2.63.1.1-0318811 (73) ÖN Összeépíthető világítási szerelvények elemei; Csatlakozóaljzat (dugaszolóaljzat) elhelyezése, földelt, egyes LEGRAND Mosaic csatlakozóaljzat 2P+F, gyermekvédelemmel 2 modulós, R:074130 6 db	1.392,65	807,3	8.356	4.844

Ssz.	Tételszám Tételkiírás	Egységre jutó (HUF) Anyag	Munkadíj	A tétel ára összesen (HUF) Anyag	Munkadíj
59	71-005-2.63.1.2-0561761 (74) ÖN Összeépíthető világítási szerelvények elemei; Csatlakozóaljzat (dugaszóaljzat) elhelyezése, földelt, kettős LEGRAND Galea csatlakozóaljzat, 2x2P+F, fehér, R: 777030 4 db	3.583,4	807,3	14.334	3.229
60	71-008-11.1.1.1-0120561 (29) ÖN Áram-védőkapcsolók elhelyezése, váltakozó- és pulzáló egyenáramú kioldásra, gyorskioldással (6...40 ms), 6 kA zárlati szilárdsággal, 2 pólusú GANZ KK GFI 025.2.030 25 A, 30 mA, áram-védőkapcsoló 1 db	11.433,3	2.220,65	11.433	2.221
61	71-009-1.1.1-0411001 (1) ÖN Áramköri kiselosztók falon kívüli elhelyezéssel, kalapsínes szerelőlappal, N- és PE sinnel, max. 63A-ig, IP 30/IP 40 védettséggel, (kismegszakítók, védőkapcsolók, távkapcsolók stb. számára) üresen, kiselosztók 8 egység-ig VI-KO VID0-1/1+1-Fk 1/2 modulós falon kívüli biztosító doboz, IP20 (ajtó nélkül!), Csz: 90914001 1 db	426,65	4.956,5	427	4.957
62	71-009-2-0110010 (17) ÖN Áramköri elosztók tartozékainak elhelyezése LEGRAND LEXIC el. kapocs 3P+N Ekinoxhoz, R: 004814 1 db	5.702,85	583,05	5.703	583
63	71-012-2.1-0910042 (4) ÖN Villamos háztartási készülékek elhelyezése, előre elkészített tartószerkezetre: fali hőszugárzó Fali hőszugárzó 1 db	9.200	1.794	9.200	1.794
64	71-013-9 (34) ÖN Villám és érintésvédelmi mérés és jegyzőkönyv készítése 20 mp*	0	448,5	0	8.970

Ssz.	Tételszám Tételkirás	Egységre jutó (HUF) Anyag	Munkadíj	A tétel ára összesen (HUF) Anyag	Munkadíj
65	M71-014-3.1-0310501 (4) elektromos fogyasztásmérő elhelyezése, kalapsínre pattintható kivételben, 1 fázisú LEGRAND LEXIC fogyasztásmérő, 1 fázisú, analóg, közvetlen csatlakoztatás 25A-ig, impulzusadó nélkül, ELMŰ ÜGYINTÉZÉSSEL!!!!				
	1 db	97.750	17.250	97.750	17.250
66	81-001-1.5.1.1.1.2 (347) ÖN Ivóvíz vezeték, PP cső szerelése, polifúziós hegesztésű kötésekkel, cső elhelyezése csőidomok nélkül, szakaszos nyomáspróbával, falhoronyba vagy padlószerkezetbe (horonyvésés külön tételben), DN 15				
	10 m	0	627,9	0	6.279
67	81-002-3.2.1.1.1-0131002 (325) ÖN PVC lefolyóvezeték szerelése, tokos, gumigyűrűs kötésekkel, cső elhelyezése csőidomokkal, szakaszos tömörségi próbával, szabadon, DN 32 PVC vízvezetéki lefolyócső, KAEM 32x1.8x2000 mm tokosvégű				
	5 m	708,4	1.099,4	3.542	5.497
68	81-002-3.2.1.1.3-0130971 (327) PVC lefolyóvezeték szerelése, tokos, gumigyűrűs kötésekkel, cső elhelyezése csőidomokkal, szakaszos tömörségi próbával, szabadon, DN 50				
	5 m	974,05	1.547,9	4.870	7.740
69	81-006-1.1.1.1.3-0243015 (3) Réz vezeték, Vörösrézcső szerelése, kapilláris, lágy forrasztásos csőkötésekkel, cső elhelyezése idomokkal együtt, szakaszos nyomáspróbával, lágy, félkemény vagy kemény kivitelű rézcsőből, DN 12 SUPERSAN félkemény vörösrézcső, F25 15 x 1 mm				
	15 m	1.110,9	448,5	16.664	6.728
70	82-000-3.2 (13) ÖN Vízellátás berendezési tárgyak leszerelése, falikutak, mosdók				
	1 db	0	1.704,3	0	1.704

Ssz.	Tételszám Tételkiírás	Egységre jutó (HUF) Anyag	Munkadíj	A tétel ára összesen (HUF) Anyag	Munkadíj
71	82-000-3.4 (15) Vízellátás berendezési tárgyak leszerelése, WC csésze tartozékokkal 1 db	0	3.991,65	0	3.992
72	82-000-3.6 (17) ÖN Vízellátás berendezési tárgyak leszerelése, öblítőtartály tartozékokkal 1 db	0	1.951,55	0	1.952
73	82-002-2.1.1.1.1.1-0110101 (19) Víz mérők elhelyezése, hitelesítve, kétoldalon külső menettel, illetve hollandival csatlakoztatva, lakásvíz mérők, idegvízre, zárazonfutó, gysugaras, N 15 egysugaras, szárazonfutó, szárnykerekű lakásvíz mérő hidegvízre (30°C-ig), vízsz.ill.függ. beép.L=110 mm, 1,5 m ³ /h 1 db	3.950,25	1.144,25	3.950	1.144
74	82-004-1.2-0230005 (2) Elektromos melegvíztermelő és tároló berendezés elhelyezése, tartozékokkal, szerelvényekkel, vízdali bekötéssel, elektromos bekötéssel, 20,01 - 80 liter között Energiatakarékos forróvíztároló, H 50 E típus, 50 literes. 1 db	50.535,6	7.714,2	50.536	7.714
75	82-009-2.1.1.2-0214051 (5) ÖN Mosogató elhelyezése és bekötése, hideg-meleg vízre, háztartási mosogatók, csaptelep és búzelzáró nélkül, bútorba beépített, egymedencés cseptálcás Rozsdamentes lemez mosogató, 860x435 mm, HM 861, egymedence + csöpögtető 1 db	13.685	2.870,4	13.685	2.870
76	82-009-5.1-0112631 (17) ÖN Mosdó vagy mosómedence berendezés elhelyezése és bekötése, kifolyószelep, búzelzáró és sarokszelep nélkül, falraszerelhető porcelán kivitelben (komplett) ALFÖLDI/BÁZIS porcelán mosdó, 60 cm, 3 csaplyukkal, fehér, Kód: 4196 70 1 db	9.181,6	3.588	9.182	3.588

Ssz.	Tételszám Tételkiírás	Egységre jutó (HUF) Anyag	Munkadíj	A tétel ára összesen (HUF) Anyag	Munkadíj
77	82-009-9.2.1-0210041 (41) ÖN Zuhanytálca vagy zuhanykabin elhelyezése és bekötése, zuhanytálca, csaptelep és szifon nélkül, acéllemez kivitelben Acéllemez zuhanytál, 800x800x103 mm peremes				
	1 db	11.778,3	3.274,05	11.778	3.274
78	82-009-11.1.1.1-0110011 (48) WC csésze elhelyezése és bekötése, öblítőtartály, sarokszelep, WC ülőke, nyomógomb nélkül, porcelánból, alsókifolyású, lapos öblítésű kivitelben ALFÖLDI/BÁZIS porcelán laposöblítésű gyerek WC csésze, 9 l alsó kifolyású, fehér,				
	1 db	9.993,5	3.812,25	9.994	3.812
79	82-009-12.1-0117096 (63) ÖN WC-csésze kiegészítő szerelvényeinek elhelyezése, WC-ülőke SOLINAR WC-ülőke, 8780 95, fehér				
	1 db	6.282,45	606,05	6.282	606
80	82-009-13.1-0230011 (69) WC öblítőtartály felszerelése és bekötése, falsík elé szerelhető, műanyag öblítőtartály,szerelvényekkel, fehér				
	1 db	5.952,4	986,7	5.952	987
81	82-009-17.1-0110161 (88) Berendezési tárgyak szerelvényeinek felszerelése, sarokszelep szerelés				
	2 db	690	1.210,95	1.380	2.422
82	82-009-19.2.1-0318021 (99) Csaptelepek és szerelvényeinek felszerelése, zuhanycsaptelepek, falí zuhanycsaptelep Mofém Eco Trend egykaros falraszerelhető zuhanycsaptelep				
	1 db	15.364	2.175,8	15.364	2.176
83	82-009-19.3.2-0318061 (104) Csaptelepek és szerelvényeinek felszerelése, mosdócsaptelepek, álló illetve süllyesztett mosdócsaptelep Mofém egykaros mosdócsaptelep,				
	1 db	7.268	3.632,85	7.268	3.633

Ssz.	Tételszám Tételkiírás	Egységre jutó (HUF) Anyag	Munkadíj	A tétel ára összesen (HUF) Anyag	Munkadíj
84	82-009-19.5.2-0318016 (115) Csaptelepek és szerelvényeinek felszerelése, mosogató csaptelepek, álló illetve süllyesztett mosogató csaptelep Mofém Eco Trend egykaros álló házgyári mosogatócsaptelep 1 db	15.180	3.632,85	15.180	3.633
85	82-009-21.1-0231001 (150) Padló alatti illetve falbaépíthető búzelzáró, padló alatti 1, 2, 3 ágú elhelyezése Padlóösszefolyó búzzárral, 1 db	6.555	2.175,8	6.555	2.176
86	82-009-31.1.1-0135001 (173) Vizes berendezési tárgyak búzelzáróinak felszerelése, falikúthoz-mosogatóhoz DN 40 1 db	2.910,65	1.300,65	2.911	1.301
87	82-009-31.2-0110915 (175) Vizes berendezési tárgyak búzelzáróinak felszerelése, mosdóhoz, bidéhez Mofém búraszifon leeresztőszeleppel 1 db	3.192,4	1.772,15	3.192	1.772
88	82-010-1.3.2-0310211 (4) Gázfűzők, gáztűzhelyek elhelyezése és bekötése földgázra vagy PB gázra, modul gáztűzhelyek három főzőégővel VESTA 3 gáztűzhely 3 főzőégővel, fehér zománcozással, földgázra 1 db	53.445,1	5.449,85	53.445	5.450
89	82-010-4.2.1 meglévő gázüzemű gázkonvektorok ellenőrzése, szervizelése 2 db	9.200	17.250	18.400	34.500
90	M82-000-2 (11) GÁZMŰ ÜGYINTÉZÉS, szükség esetén gázterv 1 db	40.250	17.250	40.250	17.250

Ssz.	Tételszám Tételkiírás	Egységre jutó (HUF) Anyag	Munkadíj	A tétel ára összesen (HUF) Anyag	Munkadíj
91	83-006-3.4.2-0152002 (84) ÖN Axiális és félaxiális ventilátor elhelyezése, axiális kisventilátor, falba építhető kivitelben HELIOS HR 90 KE mini axiálventilátor automata zsaluval, 230 V/50 Hz, 95 m ³ /h, Cikkszám: H00000334				
	1 db	31.855	2.107,95	31.855	2.108
	Munkanem összesen:			1.850.469	1.319.948