

Előterjesztő: dr. Pap Sándor alpolgármester
Előkészítő: Kőbányai Vagyonkezelő Zrt.
Szabó László vezérigazgató

Tárgy: Vizesblokk létesítése S1 területén,
pénzeszköz átcsoportosítása

Tisztelt Képviselő-testület!

A Budapest X., Halom u. 42. szám alatti S1 területen kistermelői piac, illetve téli időszakban jégpálya üzemel.

Mindkét szolgáltatás üzemeltetéséhez szükséges egy vizesblokk, melyre a legideálisabb megoldást a 13-as jelű, földszintes, téglából épült raktár elbontása (mely során a két oldalról csatlakozó, műemléki védelem alatt álló régi istállóépület falai megmaradnának), és a helyén egy új építésű vizesblokk kialakítása jelentené.

Az előterjesztés mellékletét képező terv szerint megépítendő, összesen 16 m² alapterületű vizesblokkban kialakításra kerülne egy női WC, a hozzá kapcsolódó mosdó-előtérrel, egy mozgássérült WC, egy férfi WC és két piszoár, a kapcsolódó mosdó-előtérrel, az alább részletezett műszaki tartalom szerint:

- meglévő raktár bontása;
- építési munkák: alapozás, talajnedvesség elleni szigetelés, teherhordó falazat, válaszfalak és koszorú készítése, fafödémrel egyesített 30° hajlású üres fa tetőszerkezet építése, tetőlécezés, cserépfedés, bádogozás, nyílászárók elhelyezése, oldalfal- és aljzatburkolatok készítése, csatlakozó műemlék épületeken a bontás után szabaddá vált homlokzatok falainak helyreállítása, nagynyomású berendezéssel történő letisztítása, sérült hiányzó téglák kivétele pótlása, fugázás helyreállítása, a szabaddá vált falnyílásba egyedi gyártású acél ajtó beépítése;
- épületgépészeti munkák: új hálózatok (víz, csatorna) kiépítése a meglévő csatlakozási pontoktól, berendezési tárgyak elhelyezése, szellőzés kiépítése;
- elektromos munkák: az elektromos csatlakozás a meglévő hálózatról történik, az elektromos hálózatot falhoronyba fektetett műanyagcsővekbe behúzott rézerű vezetékekkel készül az elektromos szabványok és előírások betartásával.

A vizesblokk kialakítás becsült költsége 10 000 eFt.

Budapest Főváros X. kerület Kőbányai Önkormányzat 2011. évi költségvetésének 13/a. számú mellékletében állandó kistermelői piac létesítésére 20 000 eFt összeget biztosított. Tekintettel arra, hogy a jelenleg működő piac kialakítása nem használt fel költségvetési forrást, javaslom a vizesblokk kialakítására a pénzügyi fedezetet ezen költségvetési sorról átcsoportosítással biztosítsa a Képviselő-testület.

Határozati javaslatok:

1. Budapest Főváros X. kerület Kőbányai Önkormányzat Képviselő-testülete úgy dönt, hogy a Budapest X., Halom u. 42. szám alatt, az S1 területén lévő 13-as jelű raktár helyén a Kőbányai Vagyonkezelő Zrt. bruttó 10 000 eFt összegből alakítson ki egy vizesblokkot, melynek fedezetét a Budapest Főváros X. kerület Kőbányai Önkormányzat 2011. évi költségvetésének 13/a. számú

mellékletében, az „Állandó kistermelői piac” soron lévő 20 000 eFt összegből, 10 000 eFt átcsoportosításával biztosítja.

Budapest Főváros X. kerület Kőbányai Önkormányzat Képviselő-testülete felkéri a Polgármestert a munkára vonatkozó szerződés aláírására.

2. Budapest Főváros X. kerület Kőbányai Önkormányzat Képviselő-testülete felkéri a Polgármestert a pénzeszköz átcsoportosítás végrehajtása, illetve a költségvetési rendeletben történő átvezetése érdekében a szükséges intézkedések megtételére.

Határidő:

azonnal

Felelős:

polgármester

gazdasági és fejlesztési szakterületért felelős alpolgármester

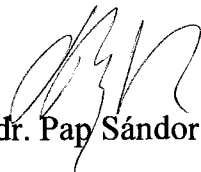
Végrehajtásért felelős:

a társaság vezérigazgatója


Végrehajtás előkészítéséért felelős:

Gazdasági és Pénzügyi Iroda

Budapest, 2011. június 02.

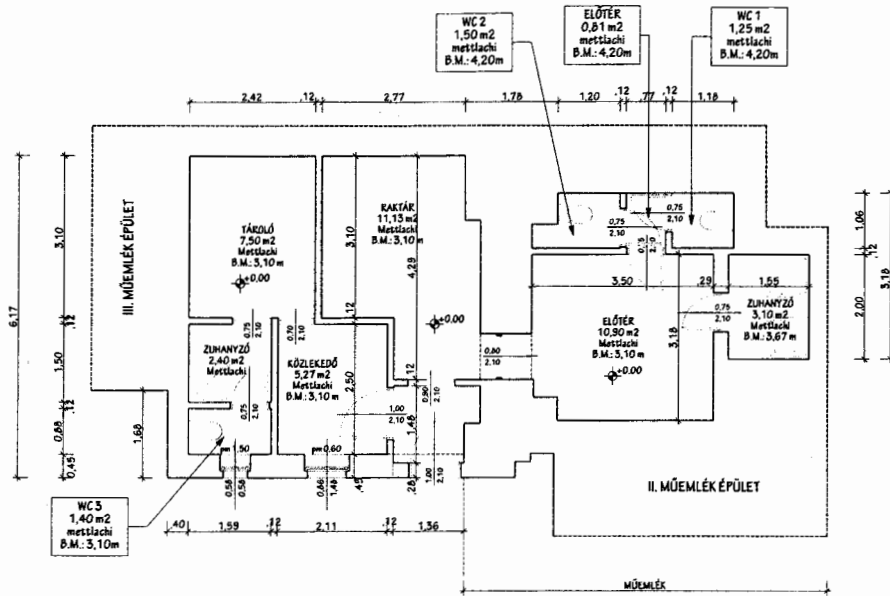

dr. Pap Sándor

Törvényességi szempontból látta:

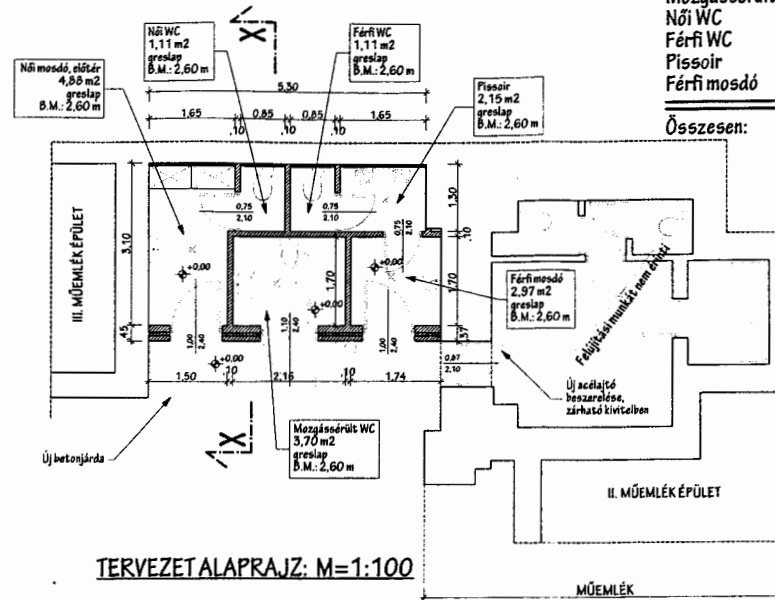

dr. Szabó Krisztián
jegyző





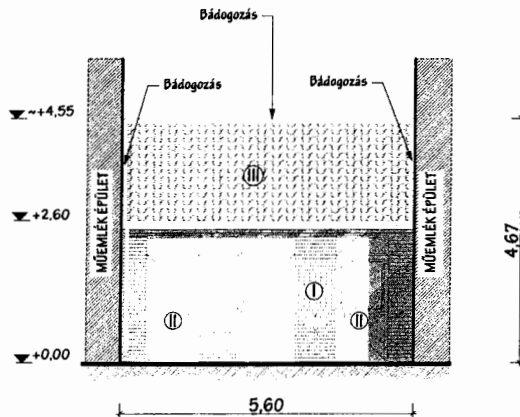
MEGLEVŐ ALAPRAJZ: M=1:100



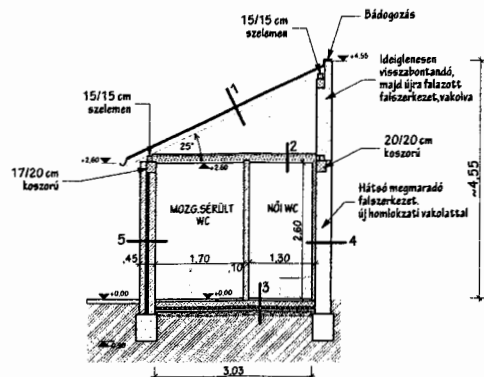
TERVEZET ALAPRAJZ: M=1:100

Női mosdó-előtér	4,88 m ²
Mozgássérült WC	3,70 m ²
Női WC	1,11 m ²
Férfi WC	1,11 m ²
Pissoir	2,15 m ²
Férfi mosdó	2,97 m ²
Összesen:	15,92 m²

- I. - Pucolt nagyméretű téglá 15 cm vtg-ban, 5 cm kőzetgyapot szigetelés, alatta 25 cm falazóblokkal
- II. - Faszkeretű bejárati ajtó, felül távnyitású bukó ablakkal, kültéri vastag lazúrral ellátva, opál üvegezéssel
- III. - Hornyolt, íves záródású cserépfedés



TERVEZET HOMLOKZAT: M=1:100



TERVEZETT X-X METSZET

Tervezett rétegrendek

1. - Cserépfedés (bramac íves záródású)
 - Tetőléc
 - Ellenléc
 - Páraáteresztő fólia
 - 10/10 cm szarufa. 90 cm tengelyenként
2. - OSB lapburkolat 16 mm vastag csavarozva
 - 15/15 cm fagerenda, közötté 15 cm üvegyapot hősziget.
 - Impregnált gipszkartonburkolat festve
3. - csúszásmentes 30/30 cm greslap burkolat
 - Önterülő aljzatkiegénylítő
 - 10 cm vasalt aljzatbeton
 - Fóliaterítés
 - 5 cm polisztirol hőszigetelés
 - 2 rtg. talajnedv.ell.bit.szigetelés
 - 5 cm szerelő beton
 - kavics terítés 8-10 cm
 - meglévő talaj
4. - Új csemepeburkolat mennyezeti
 - impregnált 1rtg.gipszkartonburkolat C profilraszerelve, közte 5 cm kőzetgyapot szigetelés
 - meglévő tűzfal
 - új simított homlokzati vakolat 2 cm vastagságig.
5. - Pucolt nagyméretű téglá 15 cm vtg.-ban
 - 5 cm kőzetgyapot szigetelés
 - Futósorban rakva 25 cm falazóblokk

Megjegyzés:
A tervek, a műleírások, és a költségvetések együtt értelmezendők.

Építő:	Kőbányai Vagyonkezelő Zrt. 1107 Bp. Ceglédi út 30.	E-1
Helyszín:	Bp. X. ker. Halom utca 42. (13-as raktár)	HRSZ: 41446
Tervfajta:	TENDER TERV Tervezett alaprajz, metszet, homlokzat	2011.05.12 M=1:100
Építész	Nagy Imre. Okleveles építésmérnök	Építész Kamarai sz. É 01-1616
Tervező:	1157. Bp. Zsókavár u. 36. IV./16	
Építész munkatárs:	Tóth György. Kőbányai Vagyonkezelő Zrt. 1107 Bp. Ceglédi út 30.	Gépész munkatárs: Király Ferenc Kőbányai Vagyonkezelő Zrt. 1107 Bp. Ceglédi út 30.
Elektromos munkatárs:	Miláthik László Kőbányai Vagyonkezelő Zrt. 1107 Bp. Ceglédi út 30.	