

**Budapest Főváros X. kerület  
Kőbányai Önkormányzat  
Alpolgármestere**

**Előterjesztés  
a Képviselő-testület részére  
a Bem József Bajtársi Egyesület bejáratiajtó-cseréjének támogatásáról**

**I. Tartalmi összefoglaló**

Koós Gábor, a Bem József Bajtársi Egyesület (székhelye: 1101 Budapest, Hungária krt. 5-7., a továbbiakban: Egyesület) elnöke kérelemmel fordult a Budapest Főváros X. kerület Kőbányai Önkormányzathoz (a továbbiakban: Önkormányzat) az Egyesület részére biztosított 38900/11 helyrajzi számú önkormányzati ingatlan bejáratí ajtaja cseréje költségeinek támogatása iránt. A kérelem és a beküldött árajánlat az előterjesztés 2. melléklete. Javasolom, hogy az Önkormányzat 945 000 Ft, azaz kilencszáznegyvenötezer forint támogatást biztosítson az Egyesület részére.

**II. Hatásvizsgálat**

Az Önkormányzat támogatja a kerületben működő civil szervezeteket, a támogatás biztosításával segíti azok közösségi tevékenységét. A támogatással hozzájárul az Egyesület részére az Önkormányzat által biztosított épület állagmegóvásához, ezáltal jobb körülményeket biztosít a közösség részére.


**III. A végrehajtás feltételei**

A támogatott részére támogatási szerződés keretében, utólagos elszámolási kötelezettség mellett, valamint az összeg felhasználási feltételeinek meghatározásával biztosítja az Önkormányzat a felhalmozási célú támogatást. Az Egyesület támogatásához szükséges 945 000 Ft összegű fedezetet a Budapest Főváros X. kerület Kőbányai Önkormányzat 2021. évi költségvetéséről szóló 5/2021. (II. 18.) önkormányzati rendelet 12. melléklet 23. sora (Képviselő-testület általános tartaléka) terhére javasolom biztosítani.

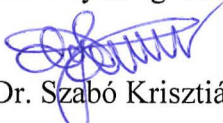
**IV. Döntési javaslat**

Budapest Főváros X. kerület Kőbányai Önkormányzat Képviselő-testülete meghozza az előterjesztés 1. mellékletében foglalt határozatot.

Budapest, 2021. október „5.”

  
Radványi Gábor

Törvényességi szempontból ellenjegyzem:

  
Dr. Szabó Krisztián  
jegyző

**Budapest Főváros X. kerület Kőbányai Önkormányzat Képviselő-testületének  
.../2021. (... ..) határozata  
a Bem József Bajtársi Egyesület bejáratiajtó-cseréjének támogatásáról**

1. Budapest Főváros X. kerület Kőbányai Önkormányzat Képviselő-testülete a Bem József Bajtársi Egyesület részére 945 000 Ft egyszeri felhalmozási célú támogatást nyújt a 38900/11 helyrajzi számú ingatlan bejáratí ajtaja cseréje költségeihez a Budapest Főváros X. kerület Kőbányai Önkormányzat 2021. évi költségvetéséről szóló 5/2021. (II. 18.) önkormányzati rendelet 12. melléklet 23. sora (Képviselő-testület általános tartaléka) terhére.

2. A Képviselő-testület felhatalmazza a polgármestert az előirányzat átcsoportosítására és a költségvetési rendeletben történő átvezetés érdekében a szükséges intézkedések megtételére, valamint a támogatási szerződés aláírására.

Határidő: azonnal  
Feladatkörében érintett: a Humánszolgáltatási Főosztály vezetője  
a Gazdasági és Pénzügyi Főosztály vezetője

**Feladó:** Koós Gábor <[bjbegyesulet@freemail.hu](mailto:bjbegyesulet@freemail.hu)>

**Dátum:** 2021. szeptember 9. 11:04:47 CEST

**Címzett:** "D. Kovács Róbert Antal" <[polgarmester@kobanya.hu](mailto:polgarmester@kobanya.hu)>

**Tárgy:** Bem József Bajtársi Egyesület kérése

Tisztelt Polgármester Úr!

Kérem, segítségeteket a Bem-Klub bejárati ajtó cseréjének megoldásában.  
Kérelmem mellé csatolom a felmérést végző vállalkozó Iron-Glass bt árajánlatát.

Közbenjárásodat megköszönöm.

Tisztelettel:

Koós Gábor nyá. alezredes a BJBE elnöke

1101 Budapest, Hungária krt. 5-7. O. óvoda épület

Mobil:+36/30-9995195

## ÁRAJÁNLAT No: A\_2021/2449

Bem József Bajtársi Egyesület

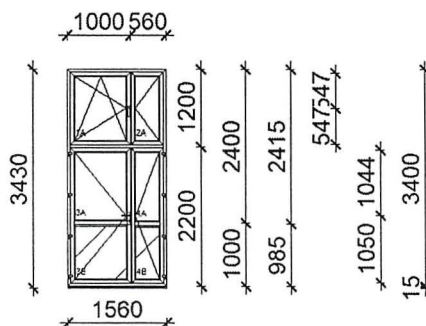
10.kerület Budapest, Hungária krt.5-7."O" épület

Készítette: Rácz Éva +3620-222-44-12  
Budapest, 2021. 09. 07.

Tisztelt Koós Gábor!

Megkeresését köszönettel vettük. A helyszínen felmért adatok alapján elkészítettük ajánlatunkat.

Tétel	Mennyiség	Megnevezés	Nettó egységár	Nettó ár összesen
1	1 db	<p>Két részes sorolt szerkezet, rejtett sorolóval sorolva, alul befele nyíló aszimmetrikus bejárati ajtó egy vízszintes osztóval, vízvetővel, közösségi kivittel, fent kfny aszimmetrikus felüvilágító, alul 15+15 mm-es toktoldó (kívül-belül fehér színben)</p> <p>SPECTRUM Szélesség: 1560 mm Magasság: 3400 mm Szerkezet ára: 479 300</p> <p><u>Szárny</u> FLG001 000 - Ablak szárny 1, 2, 3, 4</p> <p><u>Üveg</u> 4-14-4-12-fehér Chinchilla <u>Mező</u> <u>Felár</u> 1A, 2A, 0 3A, 4A Stadúr 32mm 3B, 4B 0</p> <p><u>Vasalat</u> ablak NYB balos 1.szárny-NORMAL 1 ablak NY jobbos 2.szárny-NORMAL 2 Bejárati ajtó balos (üveges) 3 1.szárny-NORMAL Bejárati ajtó jobbos (üveges) 4 2.szárny-NORMAL</p> <p><u>Egyéb kiegészítők</u> Töktoldó profil 15 (alul), 1560 mm Töktoldó profil 15 (alul), 1560 mm</p> <p><u>Megjegyzés</u> 5 ponton záródó kilincsműködtetésű zár, 3 db kulcs. Közösségi kivitel, erősített profil, 4 db pánt Ajtó : osztó alatt 36 mm-es stadúr, osztó felett 3 rtg.csincsilla üveg Felüvilágító : 3 rtg.csincsilla üveg</p>	479 300	479 300
2	1 db	Munkadíj : Meglévő szerkezet bontása, új szerkezet beépítése	150 000	150 000
3	1 db	Bontott anyagok elszállítása	20 000	20 000
4	1 db	Szerkezet körüli falkáva gipszkartonos helyreállítása, egyszeri gletteléssel (festés nélkül)	80 000	80 000



Tétel	Mennyiség	Megnevezés	Nettó egységár	Nettó ár összesen
Áthozat az előző lapról:				729 300
5	1 db	Új szerkezet helyszínre szállítása	15 000	15 000

**ÖSSZESÍTŐ**

Nettó végösszeg	744 300 Ft
+ ÁFA (27.0%)	200 961 Ft
<b>Bruttó végösszeg</b>	<b>945 261 Ft</b>

Amennyiben az ajánlatban tételesen nincsenek feltüntetve az egyéb kiegészítők ( párkányok, toktoldók, szegélylécek stb.), valamint a szállítás és munkadíj az esetlegesen szükséges kőműves- helyreállítás, abban az esetben a vállalási ár ezeket nem tartalmazza.

Az ajánlat érvényessége 10 nap.

Reméljük, árajánlatunk megfelel az Ön elképzeléseinek, várjuk mielőbbi visszajelzését.

Budapest, 2021.09.07.

.....

# NYÍLÁSZÁRÓ ÁTTEKINTŐ

Árajánlat száma:  
Ügyfél:

A\_2021/2449  
Bem József Bajtársi Egyesület

Oldalszám: 3/3

Tétel 1: 1 db

Két részes sorolt szerkezet, rejtett sorolóval sorolva, alul befele nyíló aszimmetrikus bejárati ajtó egy vízszintes osztóval, vízvetővel, közösségi kivittel, fent kiny aszimmetrikus felülvilágító, alul 15+15 mm-es toktoldó (kívül-belül fehér színben)

